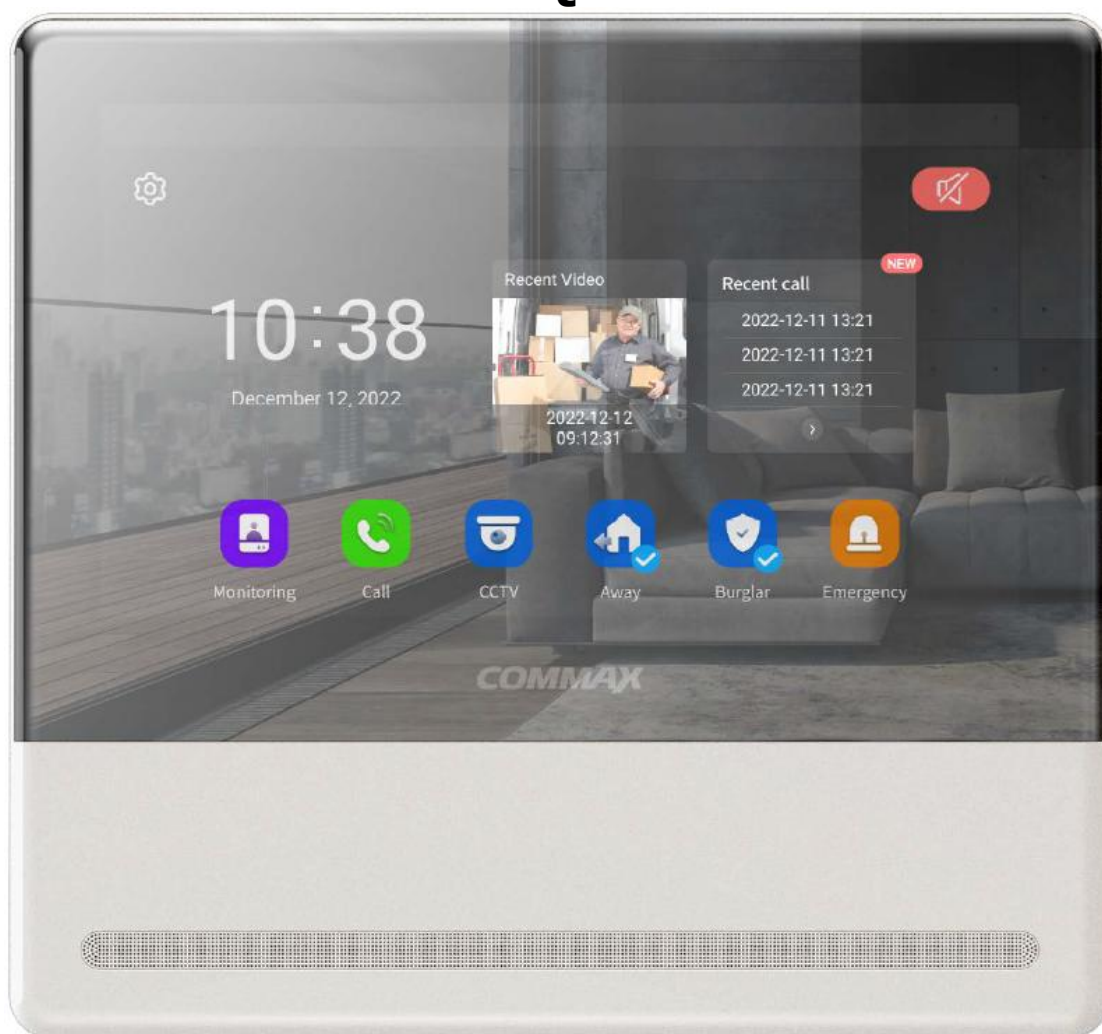


*Since 1968*

**COMMAX**  
SmartHome & Security

## IP sada videotelefonu CIP-70QPT PKG



***Instalační manuál  
Návod k použití***

Děkujeme, že jste si zakoupili výrobek firmy COMMAX. Před vlastní instalací ověřte, zda máte požadovaný model s odpovídajícím napájením.

## Důležité poznámky k bezpečnosti

1. Před vlastní instalací pozorně prostudujte všechny sekce instalačního manuálu
2. Uschovejte si prosím tento návod pro budoucí použití
3. Používejte pouze příslušenství, které je doporučeno výrobcem. Jiné, než doporučené příslušenství může poškodit produkt a vést ke zrušení záruky
4. Při montáži používejte pouze montážní nástroje doporučené výrobcem nebo dodávané spolu s výrobkem.

## Bezpečnostní opatření

### Provoz

- Před použitím ověřte správnost zapojení a ujistěte se, že používáte vhodný napájecí zdroj.
- Pokud při provozu zpozorujete jakékoliv chyby ve funkci zařízení, přestaňte jej okamžitě používat a kontaktujte svého lokálního prodejce.

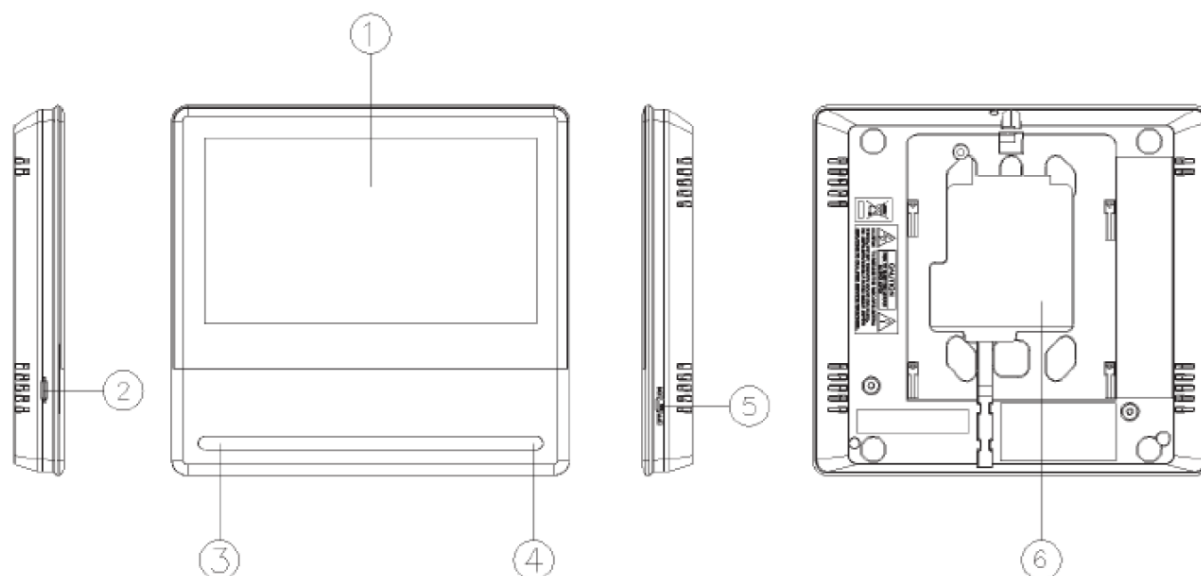
### Manipulace

- Nerozebírejte vnitřní část výrobku.
- Zajistěte, aby výrobek nebyl vystaven silným rázům nebo vibracím.
- Při čištění display části zařízení dávejte pozor, abyste jej nepoškrábali nebo na něm nezůstával prach. To může snižovat kvalitu zobrazovaného obrazu.

### Instalace a skladování

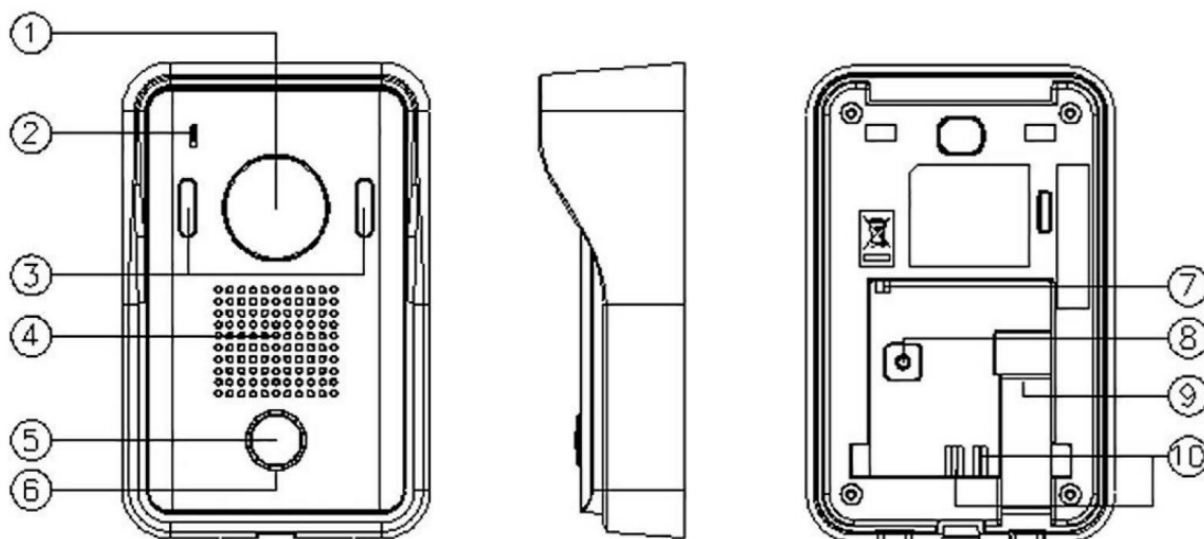
- Neinstalujte zařízení v místech, kde mohou být překročeny uvedené teplotní limity.
- Vyvarujte se instalaci ve vlhkém či prašném prostředí.
- Vyvarujte se instalaci v místech se zvýšenou radiací.
- Vyvarujte se instalaci v místech, kde je silné elmag. pole nebo silové rozvody elektřiny.
- Vyvarujte se instalaci v místech se silnými vibracemi.

## Popis videotelefonu



1.	LCD Obrazovka	4.	Mikrofon
2.	Slot na MicroSD kartu	5.	Vypínač
3.	Reproduktor	6.	Propojovací konektory

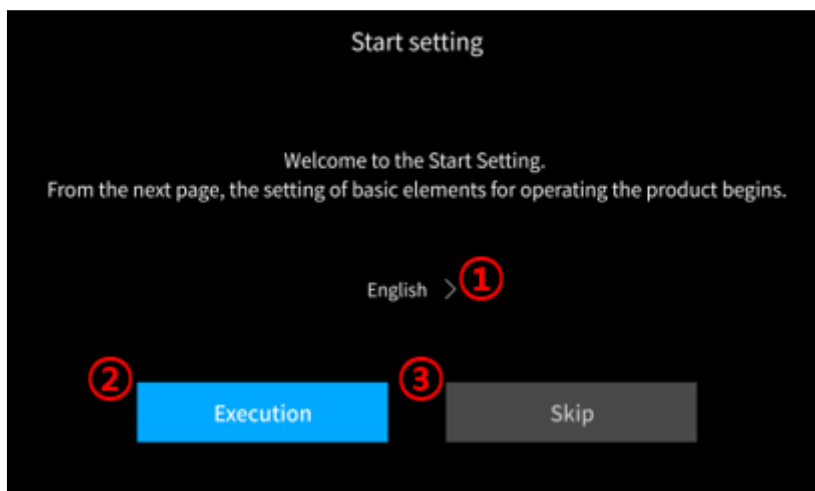
## Popis dveřní stanice



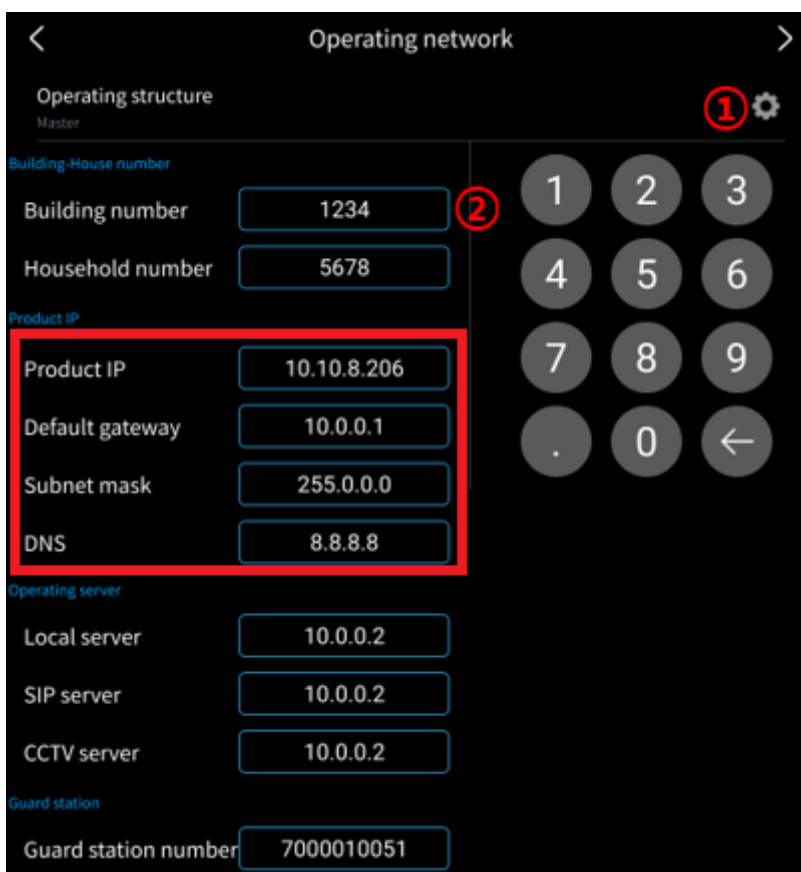
1.	Objektiv kamery	7.	Konektor napájení 12 V DC
2.	Mikrofon	8.	Tlačítko Reset
3.	LED přisvícení	9.	Konektor RJ-45 (LAN, s PoE napájením)
4.	Reproduktor	10.	Výstupy
5.	Tlačítko volání		
6.	Podsvětlení tlačítka		

# Nastavení

## Průvodce nastavením



- (1) Výběr jazyka
- (2) Spuštění Průvodce nastavením
- (3) Přeskočení Průvodce nastavením



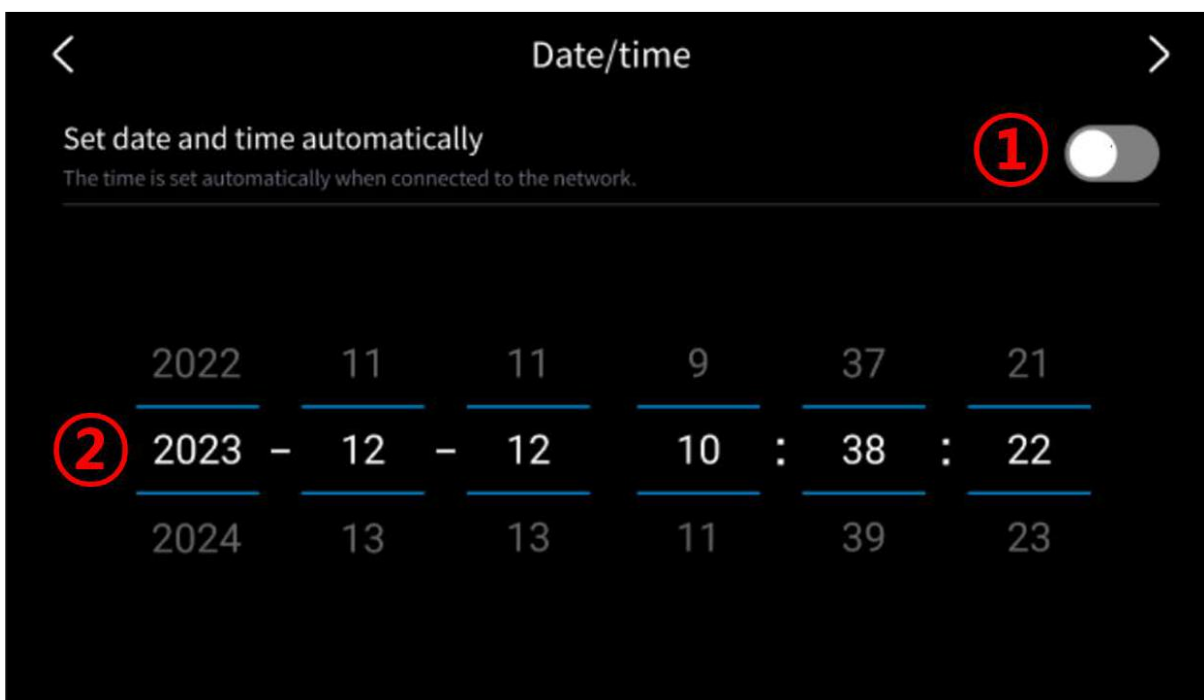
- (1) Vyberte režim videotelefonu. Master = hlavní videotelefon, slave = vedlejší (sekundární, podřízené) videotelefony.
- (2) **Nastavte/zkontrolujte nastavení IP adresy zařízení (Product IP), adresu výchozí brány (Default gateway), masky podsítě (Subnet mask, často 255.255.255.0) a serveru DNS (neznáte-li adresu lokálního DNS, zadejte 8.8.8.8 pro Google DNS).**

Ostatní volby ponechte nezměněny. Po změně IP parametrů dojde k restartu zařízení



Připojení k Wi-Fi.

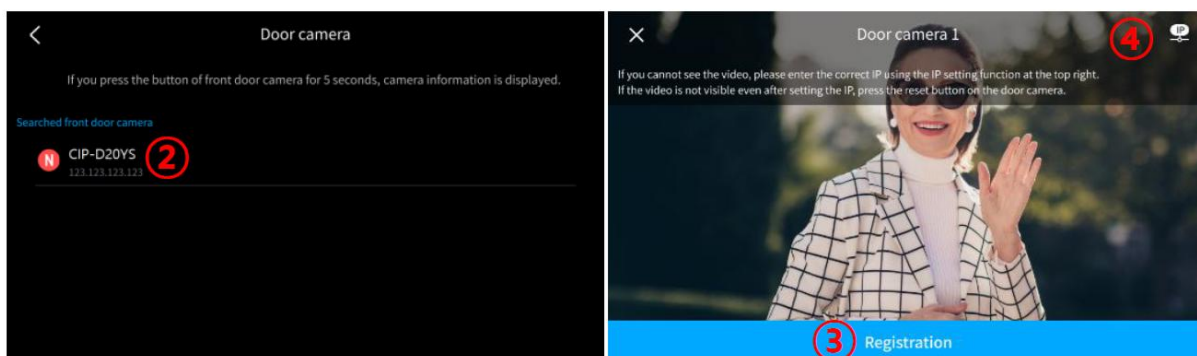
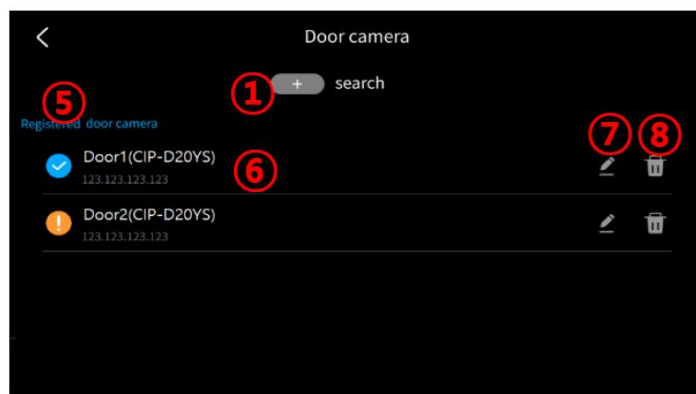
- (1) Povolení Wi-Fi připojení. Dojde k vyhledání místních Wi-Fi sítí. Po jejich nalezení se lze klepnutím připojit ke konkrétní síti (bude pravděpodobně vyžadovat zadání hesla).
- (2) Připojené Wi-Fi sítě.
  - Klepnutím na připojené síti se zobrazí details o IP adrese a metodě zabezpečení.
  - Po stisku tlačítka koše se od dané sítě odpojíte.
  - Pro znovu připojení od dříve odpojené sítě budete muset znovu zadat heslo.
- (3) Ruční přidání Wi-Fi sítě. Není-li síť nalezena (např. skrytá síť), lze parametry zadat ručně (jméno sítě a heslo).



Nastavit lze pouze na master videotelefonu. Slave videotelefony si čas berou z master videotelefonu. Manuální nastavení bude neaktivní, pokud se čas synchronizuje ze sítě (internetu).

- (1) Automatická synchronizace času z Internetu. Po registraci zařízení do aplikace v telefonu se začne čas pravidelně synchronizovat z Internetu.

## (2) Ruční nastavení data/času.

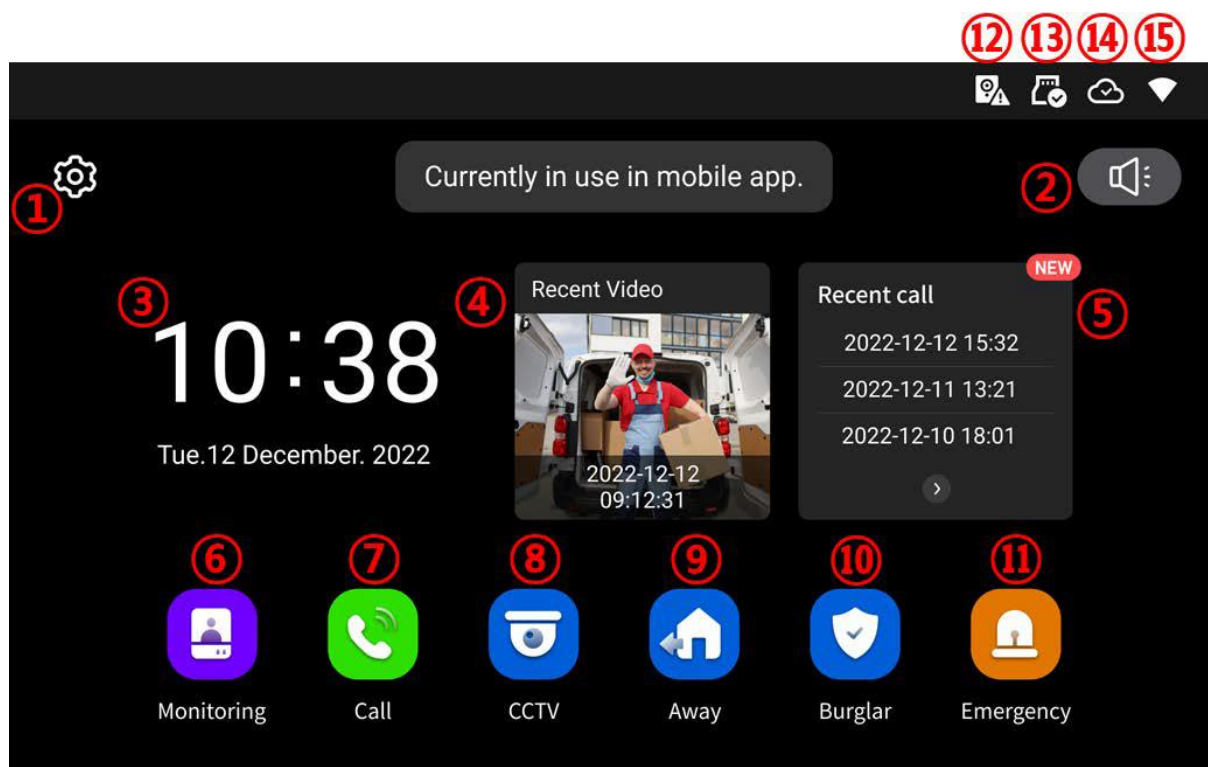


## Připojení dveřní stanice.

- (1) Registrace dveřní stanice do videotelefonu. Držte a stiskněte vyzváněcí tlačítko na dv. stanici 5 sekund, dveřní stanice se zobrazí na registrační obrazovce.
- (2) Výběr kamery a změna hesla. Vyberte kameru pro registraci a změňte heslo, pokud je nastaveno na tovární hodnotu (123456789). Nové heslo musí mít alespoň 9 znaků (písmena, číslice, symboly):
  - 👁️ zobrazení zadaného heslo
  - 🔒 zadané heslo bude skryto.
  - Po opětovném zadání hesla bude zobrazen náhled kamery dveřní stanice.
- (3) Potvrzení registrace dveřní stanice.
- (4) Výběr IP adresy a provedení příslušných změn.
- (5) Zobrazení seznamu registrovaných dveřních stanic:
  - ✅ Registrované stanice bez problémů
  - ⚠️ Registrované stanice s problémy
- (6) Klepnutí pro zobrazení náhledu kamery dveřní stanice.
- (7) Pro změnu jména a hesla dveřní stanice.
- (8) Smazání dveřní stanice

Nastavení je nyní kompletní. Po potvrzení dojde k restartu zařízení.

## Domácí obrazovka



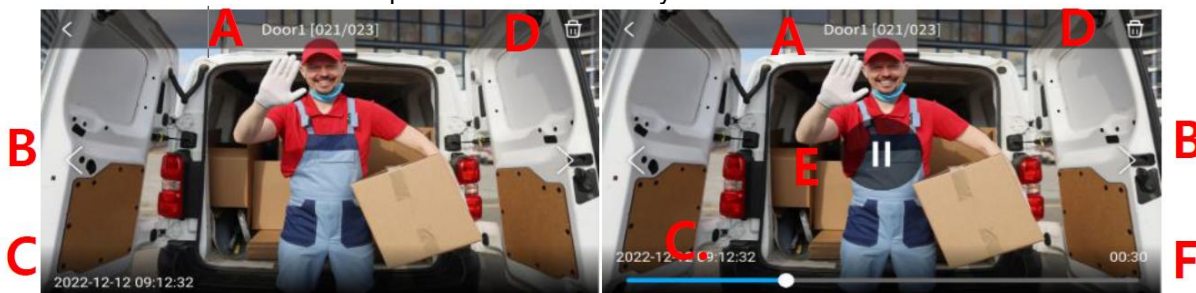
Č.	Menu	Detaily								
1.	Nastavení	Stiskněte pro konfiguraci zařízení								
2.	Tlačítko Utišení	Utiší/povolí vyzvánění								
3.	Datum a čas	Zobrazení aktuálního data/času a vstup do jeho nastavení po klepnutí								
4.	Nedávná videa	Přesun do zobrazení statických obrázků a videí z volání								
5.	Nedávná volání	Zobrazení seznamu nedávných volání								
6.	Monitorování	Zobrazení obrazu z dveřní stanice (monitorování, bez zvuku). Nelze použít, pokud není připojena dveřní stanice.								
7.	Volání	Interkomové funkce								
8.	CCTV	Zobrazení CCTV kamer								
9.	Pryč	Celkové střežení (vnitřní i venkovní)								
10.	Zabezpečení	Částečné střežení (jen venkovní/plášťová detekce)								
11.	Nouze	Nouzový poplach								
12.	Dveřní stanice (chybová ikona)	Ikona zobrazena, pokud není navázána komunikace s dveřní stanicí.								
13.	SD karta	SD karta vložena,  SD nerozpoznána,  SD karta plná.								
14.	Cloud	připojen,  nepřipojen,  připojování								
15.	Internet	<table border="1"> <thead> <tr> <th>Wi-Fi</th> <th>Ethernet</th> </tr> </thead> <tbody> <tr> <td> Internet připojen</td> <td> Internet připojen</td> </tr> <tr> <td> Bez připojení k Internetu</td> <td> Bez připojení k Internetu</td> </tr> <tr> <td> Wi-Fi nepřipojena</td> <td> Ethernet nepřipojen</td> </tr> </tbody> </table>	Wi-Fi	Ethernet	Internet připojen	Internet připojen	Bez připojení k Internetu	Bez připojení k Internetu	Wi-Fi nepřipojena	Ethernet nepřipojen
Wi-Fi	Ethernet									
Internet připojen	Internet připojen									
Bez připojení k Internetu	Bez připojení k Internetu									
Wi-Fi nepřipojena	Ethernet nepřipojen									

## Nedávná videa

Po klepnutí na stejnojmennou ikonu na hlavní obrazovce se na displeji zobrazí náhledy obrázků/videí. Klepnutím lze soubor vybrat (vybrané obrázky se zvětší, resp. v případě video souborů je lze přehrát).



- (1) Informace o stránce: aktuální stránka / celkový počet stránek
- (2) Informace o nahrávce
- (3) Informace o souboru:  
 obrázek / video / **NEW** nový, dosud nezobrazený soubor
- (4) nouzový záznam / záznam při celkovém sstřežení (funkce Pryč). Je-li povolena funkce automatického ukládání, videa se automaticky ukládají po vzniku poplachu v režimu celkového sstřežení nebo po zazvonění. Záznamy lze také manuálně uložit.



Při zobrazení obrázku

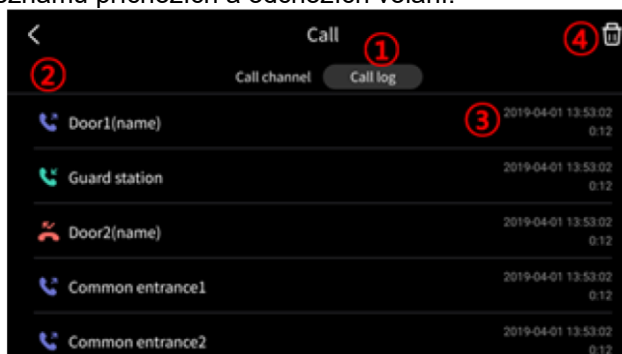
Při zobrazení videa

- (A) Zdroj (dveřní stanice) a číslo souboru.
- (B) Stránkování: použijte šipky pro přechod dozadu/dopředu.
- (C) Datum a čas uložení souboru.
- (D) Smazání: smaže aktuálně zobrazený soubor.
- (E) Přehrání souboru: přehraje aktuální soubor. Při aktivním přehrávání se ikona přehrávání změní na ikonu pozastavení.
- (F) Časová osa pro zobrazení pozice v rámci aktuálně přehrávaného souboru.

Upozornění: po vložení SD karty závisí čas načítání na počtu uložených souborů. Při velkém počtu souborů tedy počkejte na dokončení načítání.

## Nedávná volání

Funkce pro zobrazení seznamu příchozích a odchozích volání.



- (1) Call log – záznamy o volání
- (2) Typ volání:

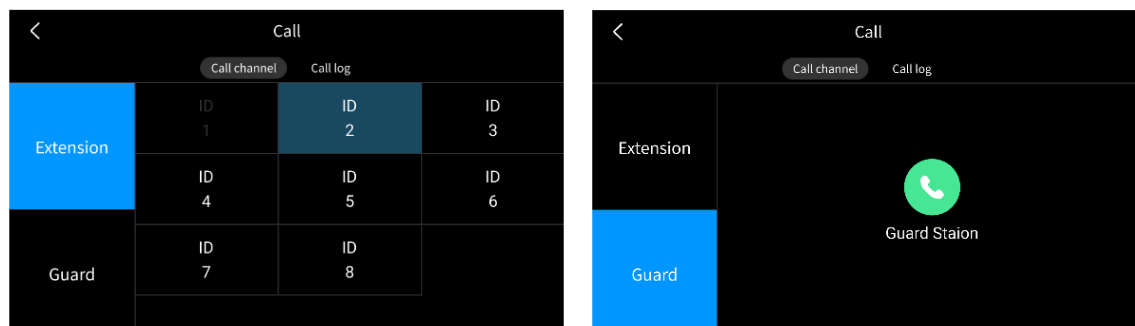
- ☎ odchozí hovory
- ☎ příchozí hovory
- 📞 změškané hovory
- (3) Datum, čas a délka hovoru
- (4) Smazání záznamů o volání. Pozor, smazané záznamy nelze obnovit!

#### Monitorování / volání

- Monitorování je zobrazení obrazu dveřní stanice bez navázání hlasového hovoru, volání je zobrazení obrazu z dveřní stanice a navázání obousměrného audio spojení.
- Čas monitorování je max. 30 sekund.
- Nelze aktivovat, pokud není instalována dveřní stanice.
- Přepínat kamery lze během monitorování, ne během volání.



- (1) Zobrazená kamera (dveřní stanice)
- (2) Datum a čas
- (3) Stavové ikony (ukládání obrazovky/stav SD karty):
  - Forma uložení: 🖼️ obrázek / 📹 video (zobrazeno při detekci pohybu)
  - Režim uložení: 📄 manuální (M) / 📷 automatické (A)
  - StavSD karty: 📄 SD karta vložena / 📄 nerozpoznána / 📄 plná
- (4) Zbývající čas: zbývající čas při monitorování
- (5) Přepnutí kamer: při použití více kamer je lze přepnout.
- (6) Nastavení videa: nastavení jasu, kontrastu a sytosti. Klepnutím hodnoty uložíte. Reset nastavení pomocí tlačítka vpravo nahoře.
- (7) Nastavení hlasitosti: nastavení hlasitosti vyzvánění a hovoru. Klepnutím nastavení uložíte.
- (8) Hovor: navázání hlasového hovoru během monitorování. Je-li audio spojení (volání) navázáno, mění se tlačítka 8 a 9 na:
  - 🟢 => 🟢 Otevření dveří (tl. č. 8) – tlačítko pro sepnutí výstupu na dveřní stanici
  - 📞 => 📞 ukončení volání (tl. č. 9) – tlačítko pro ukončení hovoru.
 Poznámka: je-li Způsob otevření dveří nastaven na Otevření dveří při volání, potom bude po navázání hovoru sepnut výstup na dveřní stanici a ikony budou změněny dle tohoto stavu.
- (9) Ukončí monitorování – vypnutí zobrazení kamery dveřní stanice.
- (10) Uložení videa: pro uložení hovoru jako videa.
  - Ukládání bude zahájeno po klepnutí na tlačítko
  - Během ukládání se ikona změní na 📄
  - Pro ukončení nahrávání znovu stiskněte tlačítko.
- (11) Uložení obrázku: pro uložení zobrazení z kamery do statického obrázku.
  - Uložení proběhne po stisku tlačítka, během ukládání se ikona změní na 🖼️
- (12) Zobrazení CCTV: pro zobrazení CCTV kamer během monitorování.

**Volání**

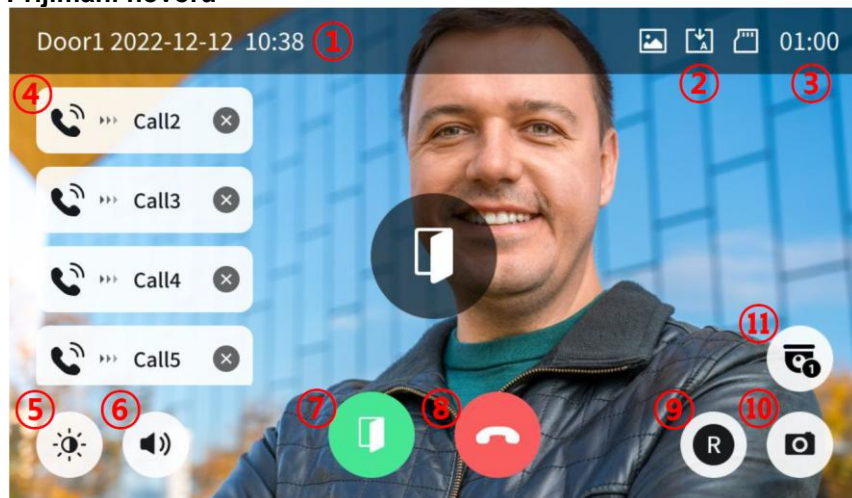
- Po stisku tlačítka Call je možné uskutečnit volání na sekundární videotelefon (Extension) nebo na stanici strážného (Guard)
- Nejprve je nutné systém příslušně nastavit (nelze navázat spojení bez přidavných zařízení – sekundárních videotelefonů).
- Klepněte na číslo zařízení (ID) se kterým chcete komunikovat. Po přijetí hovoru na druhé straně je spojení navázáno.

**1) Připojování**



Zobrazení během připojování



- (1) Informace o volání: jméno kanálu, datum a čas
- (2) Zbývající čas: odpočet zbývajícího času na volání
- (3) Nastavení hlasitosti: nastavení hlasitosti volání a příjmu během připojování.
- (4) Ukončení volání

**2) Přijímání hovoru**

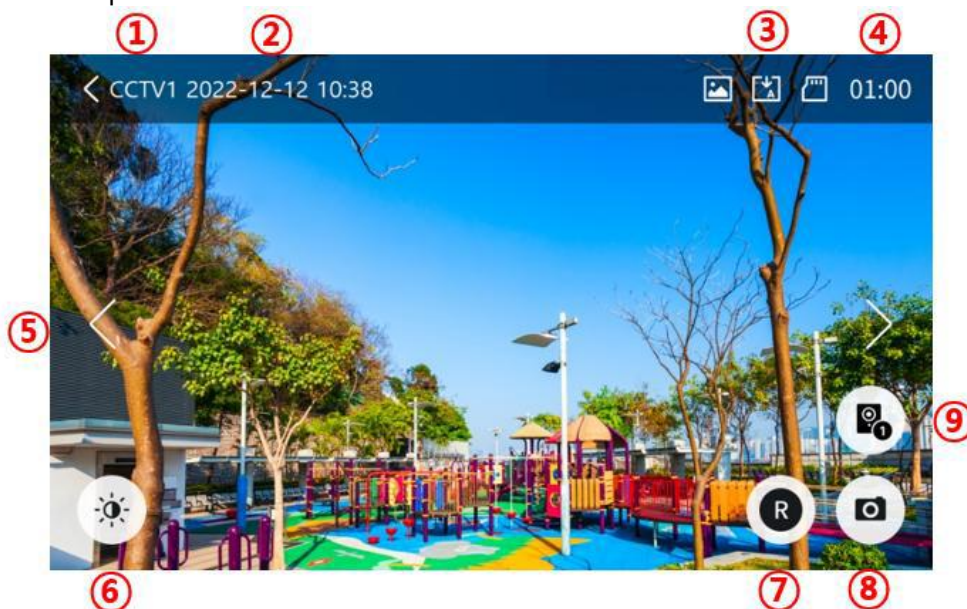
- (1) Informace o volání: zobrazení zdroje volání, datumu a času
- (2) Stavové informace, viz část Monitorování / volání
  - Indikace funkce Utišení

- (3) Zbývající čas: zobrazení odpočtu času do konce hovoru (čas monitorování je 30 sekund).
- (4) Hovory v pořadí: zobrazí se při dalších voláních (z jiných sekundárních videotelefonů), pořadí je dle pořadí vzniku těchto událostí. Při stisku se aktuální hovor ukončí a zobrazí se obrazovka dalšího volání.
- (5) Nastavení zobrazení (jen pro dveřní stanici): nastavení jasu, kontrastu a sytosti. Reset nastavení je možný v pravém horním rohu.
- (6) Nastavení hlasitosti: nastavení hlasitosti vyzvánění a volání.
- (7) Zahájení hovoru: při volání stiskněte tlačítko s ikonou  pro navázání hovoru. Po zahájení hovoru se ikona změní na  pro otevření dveří (sepnutí výstupu).
- (8) Ukončení volání: zruší příjem nebo ukončí existující volání  
- Je-li nastaveno otevření při hovoru, tlačítko pro otevření dveří se zobrazí mezi tlačítky (7) a (8), takže lze dveře otevřít bez nutnosti přijetí hovoru.
- (9) Záznam videa: tlačítko pro uložení videa (iz Monitorování / volání)
- (10) Záznam obrazu: pro uložení statického obrázku (viz Monitorování/ volání)
- (11) Zobrazení CCTV kamer


3) Historie volání – viz Nedávná volání

## CCTV

Po stisku příslušného tlačítka se zobrazí:



Nelze použít, pokud nejsou instalovány CCTV kamery

- (1) Zdroj obrazu – CCTV kamera
- (2) Zobrazení datumu a času
- (3) Stavové ikony, viz Monitorování
- (4) Zbývající čas monitorování
- (5) Přepínání zobrazené CCTV kamery, nelze použít, pokud je instalována jediná CCTV kamera.
- (6) Nastavení jasu, kontrastu a sytosti. Reset těchto hodnot tlačítkem vpravo nahoře.
- (7) Uložení videa:
  - Pro začátek nahrávání stiskněte tlačítko
  - Během nahrávání se ikona tlačítka změní na 
  - Pro ukončení nahrávání videa stiskněte znovu tlačítko.
- (8) Uložení obrázku
- (9) Přepnutí na video z dveřní stanice

Poznámky:

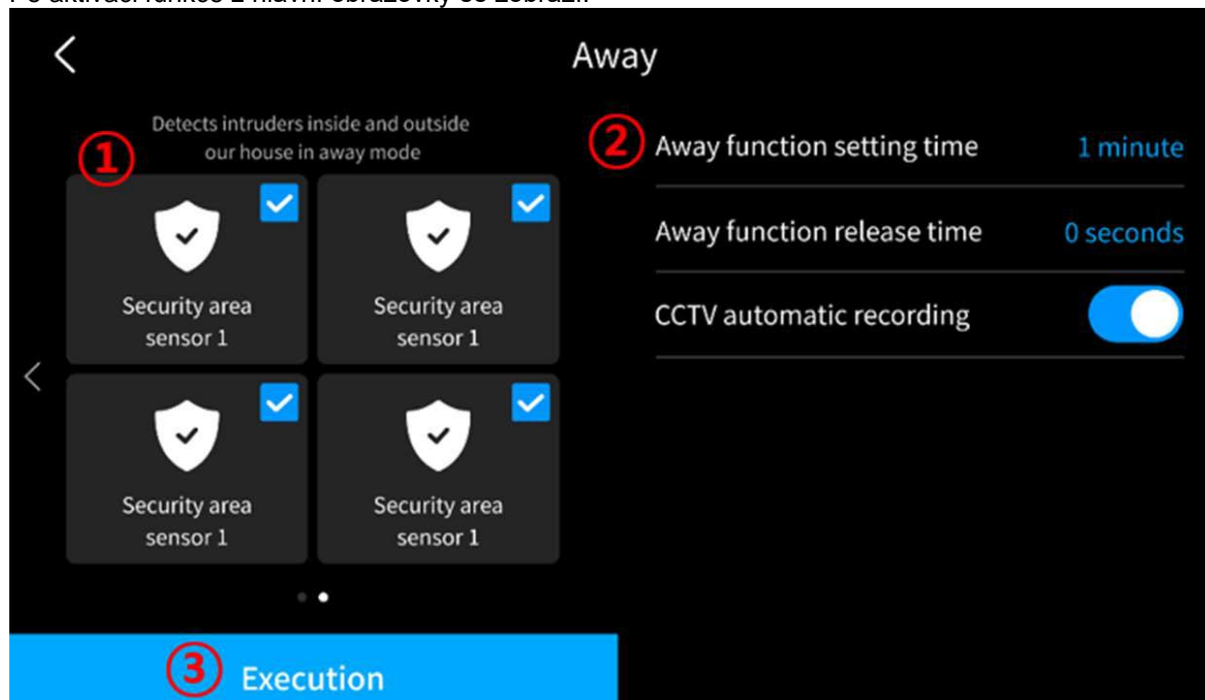
- Jsou-li na SD kartě jiné soubory než zaznamenané tímto zařízením, nemusí zařízení správně fungovat. Před použitím SD karty ji nejprve zformátujte.
- Videá lze ukládat pouze na SD kartu. Není-li tato vložena, lze zaznamenat max. 50 obrázků do interní paměti.

- Vypnete-li videotelefon, vložíte SD kartu a zařízení opět zapnete, budou obrázky na SD kartě automaticky přesunuty.
- Soubory mohou být prohlédnuty také v PC. Soubory jsou uloženy pod jménem RRRMDD\_HHMMSS.AVI nebo .JPG, např. 230109\_045740.AVI je video soubor z 9. ledna 2023 v čase 4:57:40.
- Při vložení SD karty lze na SD kartu nahrávat obrázky nebo videa. Maximální počet souborů závisí na kapacitě SD karty.

## Pryč

Funkce pro celkové zastřežení (hlídání vnitřních i venkovních/obvodových detektorů).

Po aktivaci funkce z hlavní obrazovky se zobrazí:

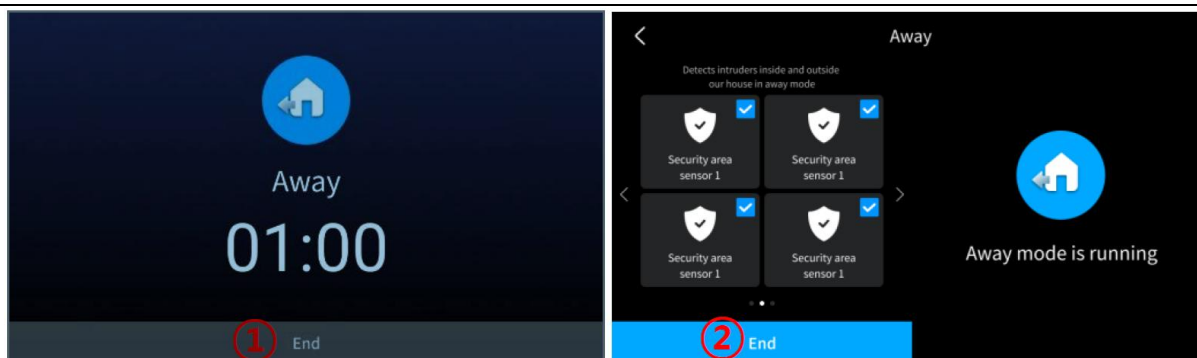


(1) Výběr detektorů, které mají střežit

(2) Parametry celkového střežení:

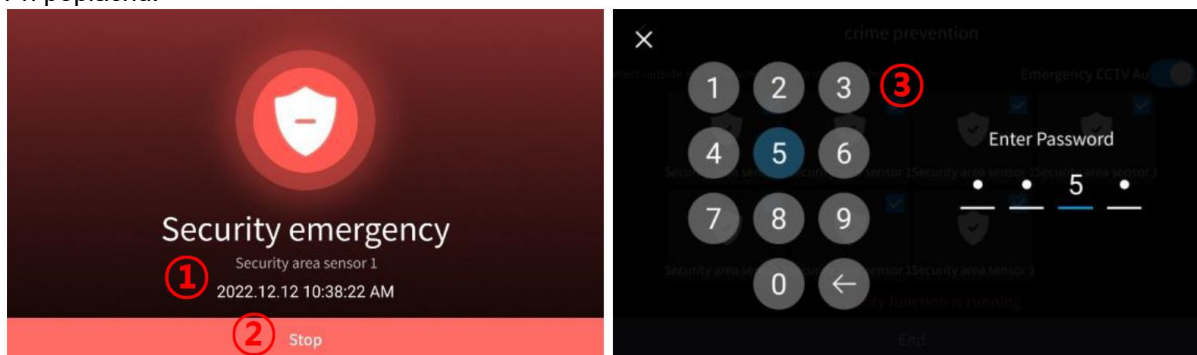
- První je délka odchodového zpoždění (čas na odchod z objektu). Po této době narušení příslušných detektorů vyvolá poplach. Nastavit lze hodnoty 1-3 minuty, výchozí hodnota 1 minuta.
- Druhým parametrem je délka příchodového zpoždění. Po vypršení tohoto zpoždění bez vypnutí střežení bude vyvolán poplach. Nastavit lze hodnoty 10-90 sekund, výchozí hodnota je 30 sekund.
- Třetí parametr určuje, zda se mají po vyhlášení poplachu začít automaticky nahrávat příslušné CCTV kamery. Není-li vložena SD karta, uloží se snímek do interní paměti.
- Není-li kamera propojena s příslušným bezpečnostním senzorem, žádný záznam nevznikne (pro informace o propojení se podívejte na Nastavení CCTV).

(3) Spuštění funkce. Po klepnutí je funkce aktivována. Pro aktivaci funkce je nutné mít vybraný alespoň jeden detektor (senzor) a tento musí být v klidovém stavu (ne v poplachu).



- (1) Přerušování režimu/funkce Pryč (bez hesla). Tato obrazovka je aktivní po spuštění funkce a zůstává aktivní po dobu odchodového zpoždění. Po jeho ukončení začnou detektory střežit, obrazovka umožňuje ukončení režimu Pryč.
- (2) Ukončení režimu funkce Pryč (nutno zadat heslo). Po stisku tlačítka budete vyzváni k zadání hesla. Pokud bude zadané heslo odpovídat, bude režim Pryč ukončen a detektory/senzory přestanou hlídat.

Při poplachu:

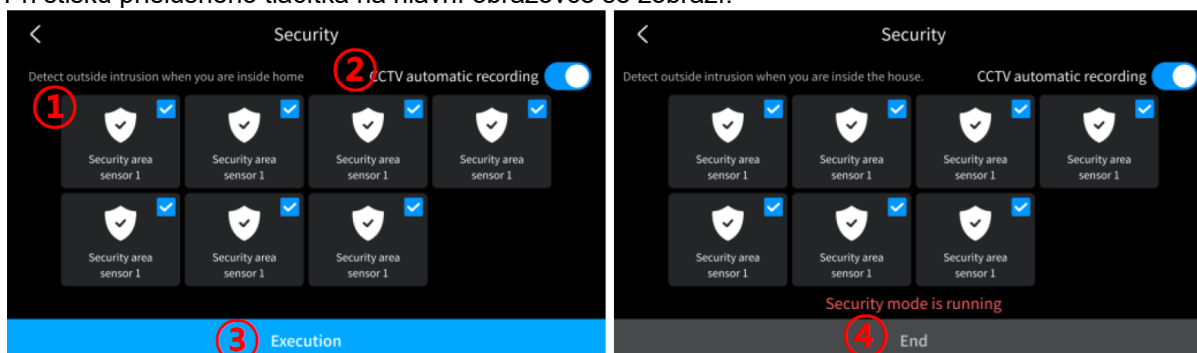


- (1) Detektor/senzor, který vyvolal poplach a datum/čas vzniku poplachu:
  - Po dobu tří minut od vyvolání poplachu je aktivní varovný zvukový signál a je aktivní notifikační obrazovka.
  - Pokud někdo zazvoní po vyhlášení poplachu, je vydává dveřní stanice varovný signál.
- (2) Ukončení poplachu: pro ukončení poplachu musí být detektor/senzor v klidovém stavu a následně stisknete tlačítko Stop. Zobrazí se výzva pro zadání hesla.
- (3) Výzva pro zadání hesla: bylo-li zadáno správné heslo, poplach bude zrušen.

## Zabezpečení

Funkce pro hlídání (narušení venkovních/plášťových detektorů) bez hlídání vnitřních detektorů (používá se v případě, kdy v objektu zůstáváte).

Při stisku příslušného tlačítka na hlavní obrazovce se zobrazí:



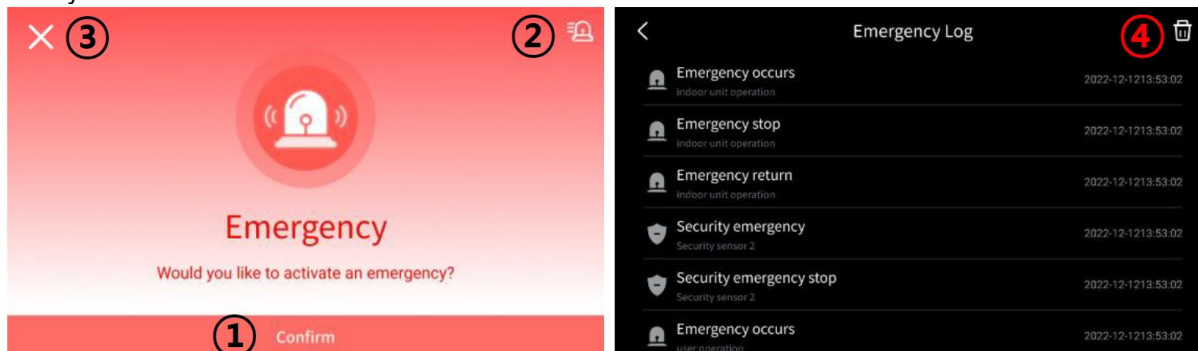
- (1) Výběr detektorů/senzorů pro hlídání.
- (2) Povolení záznamu CCTV po vzniku poplachu. Není-li vložena karta, místo videí se uloží obrázek.
- (3) Spuštění funkce Zabezpečení

- (4) Po aktivaci funkce Zabezpečení je možné tento režim ukončit. Pro ukončení stiskněte toto tlačítko a zadejte heslo.

Při poplachu v tomto režimu je zobrazení podobné jako při poplachu v režimu Pryč.

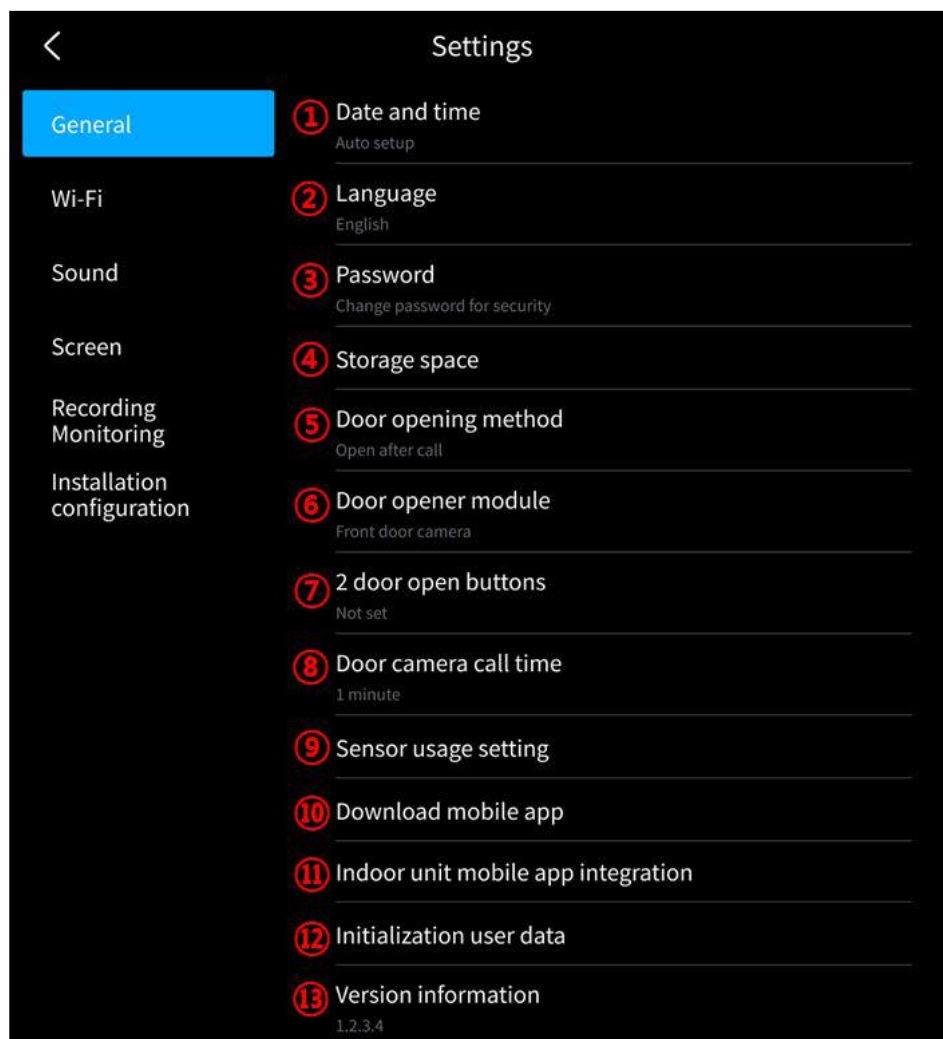
## Nouze

Pro vyvolání nouzového stavu



- (1) Potvrzení vyvolání stavu nouze
- (2) Záznam poplachů: záznam až 256 událostí spojených s funkcí Nouze.
- (3) Návrat na předchozí obrazovku bez vyvolání stavu nouze.
- (4) Smazání všech záznamů o stavu nouze.

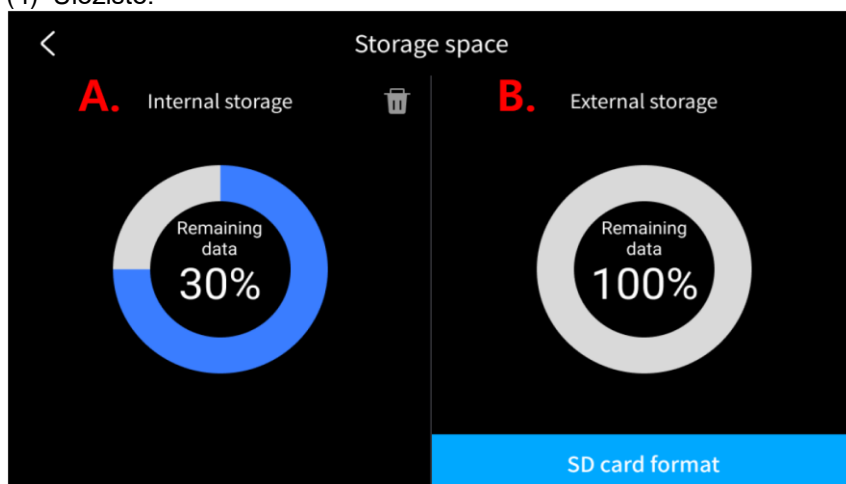
## Nastavení

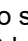


- Volby 1, 3, 5, 6, 7, 8, 9 a 11 jsou zobrazeny pouze na hlavním (master) videotelefonu.

**Menu Obecné (General)**

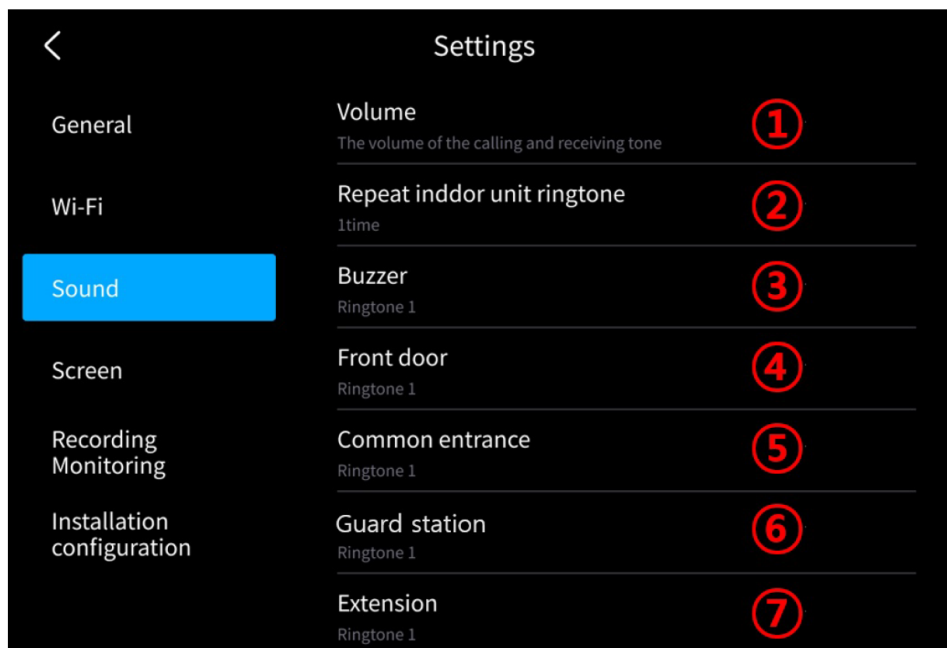
- (1) Nastavení data/času: lze nastavit datum a čas ručně. Automatické nastavení – auto nastavení data/času, videotelefon musí být připojen do cloudu.
- (2) Volba jazyka
- (3) Změna hesla pro funkce Pryč, Zabezpečení a ukončení poplachu. Výchozí hodnota je 1234, z bezpečnostních důvodů nelze jako nové heslo zvolit hodnoty 1234, 4321 nebo 0000. Při změně hesla zadejte nové heslo, zopakujte jej (verify password). Přerušit změnu hesla můžete symbolem x v levém horním rohu. Pokud změněné heslo zapomenete, resetem na tovární hodnoty se znovu nastaví hodnota 1234. **Přijďte však o veškeré nastavení videotelefonu!**
- (4) Úložiště:



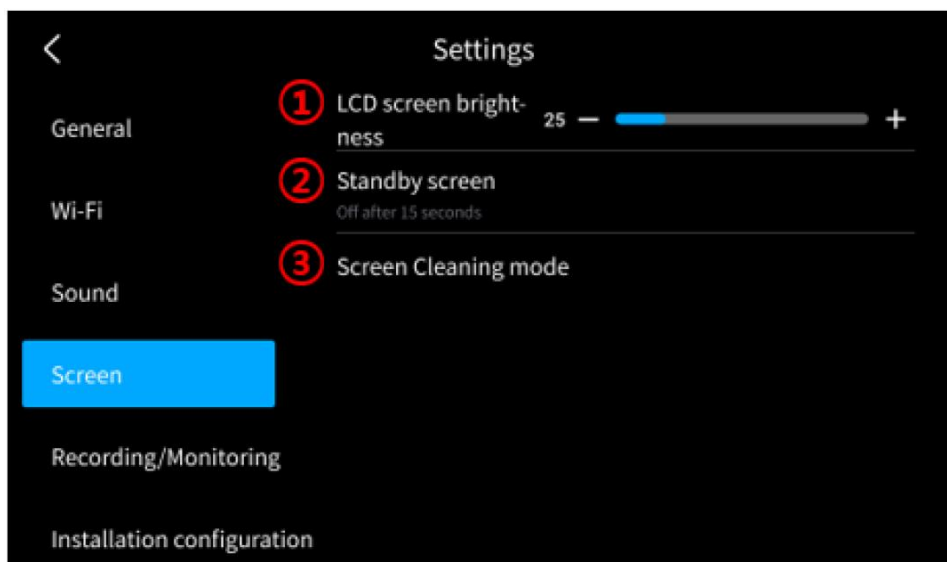
- (A) Interní paměť (pouze pro snímky). Klepnutím na tlačítko  obrázky vymažete.
- (B) SD karta. Po vložení SD karty zde můžete zobrazit kapacitu/zbývající místo a provést formátování. Jakmile proces formátování začne, nelze jej přerušit, musíte nechat formátování dokončit. V případě výpadku napájení může dojít k chybám. V takovém případě proces formátování zopakujte. Zformátovaná data nelze obnovit.
- (5) Způsob otevření dveří:
  - (A) Otevření dveří po zavolání – otvírání během volání, výchozí nastavení.
  - (B) Otevření dveří při volání – otevření dveří po zavolání.
- (6) Otevření dveří na:
  - (A) Dveřní stanice – dveřní stanice sepne při otevření svůj relé výstup
  - (B) Digitální zámek – v ČR nedostupné
- (7) 2 tlačítka pro sepnutí zámku: povolte, pokud má dveřní stanice dva výstupy a potřebujete nezávisle ovládat druhý výstup (např. otvírání branky/vjezdové brány)
- (8) Max. délka hovoru s dveřní stanicí, nastavit lze čas 1-2-3 minuty.
- (9) Nastavení vstupů – nastavení detektorů/senzorů:
  - Vstupy pro režim pryč – při senzor nebude povolen pro funkci Pryč.
  - Vstupy pro režim Zabezpečení – senzor nebude povolen pro režim Zabezpečení.
- (10) Zobrazení QR kódu pro stažení mobilní aplikace
- (11) Propojení videotelefonu s mobilní aplikací. Pro registraci je nutné používat Wifi připojení.
- (12) Inicializace uživatelských dat
- (13) Informace o verzi – zobrazení verze SW

**Wi-Fi**

- Detaily viz průvodce
- Lze použít pouze na hlavním (master) videotelefonu

**Zvuk**

- (1) Hlasitost volání a tónů/notifikací, rozmezí 0–100.
  - 🔊 - hlasitost vyzvánění
  - 🗣️ - hlasitost hovoru
- (2) Opakování tónu vyzvánění: nastavit lze 1x (bez opakování) nebo opakování vyzváněcího tónu.
- (3) Výběr tónu pro bzučák.
- (4) Výběr tónu od dv. stanice.
- (5) V ČR nepoužito
- (6) V ČR nepoužito
- (7) Výběr tónu při volání z jiného videotelefonu.

**Obrazovka**

- (1) Nastavení jasu
- (2) Zobrazení v pohotovostním režimu (stand-by mód):
  - A) Vypnutí obrazovky po X sekundách nečinnosti
  - B) Digitální rámeček:
    - Čekání na zobrazení – funkce spuštěna po nastaveném čase
    - Noční režim – snížení jasu během noci

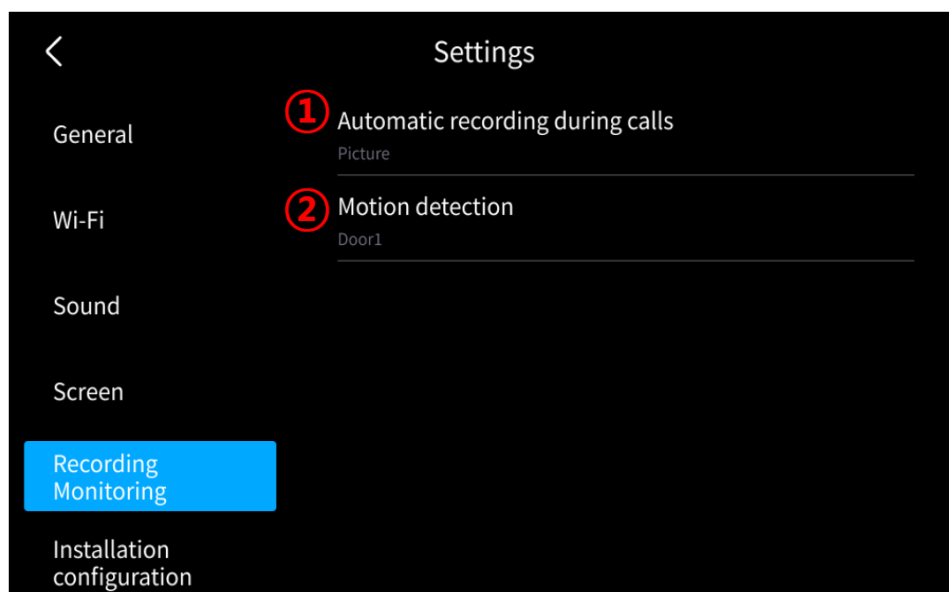
- Zobrazení položek – čas, kalendář, nedávná videa, záznamy z kamer (pouze hlavní videotelefon)
- Pozadí – vyberte obrázek pro pozadí

Poznámky:

- Digitální rámeček nelze použít, pokud je povolena detekce pohybu.
- Monitorujete-li takto video z více kamer současně, nemusí se z důvodu omezeného výkonu na některých zařízeních vše zobrazit. Používejte tedy jen kamery, které skutečně potřebujete.

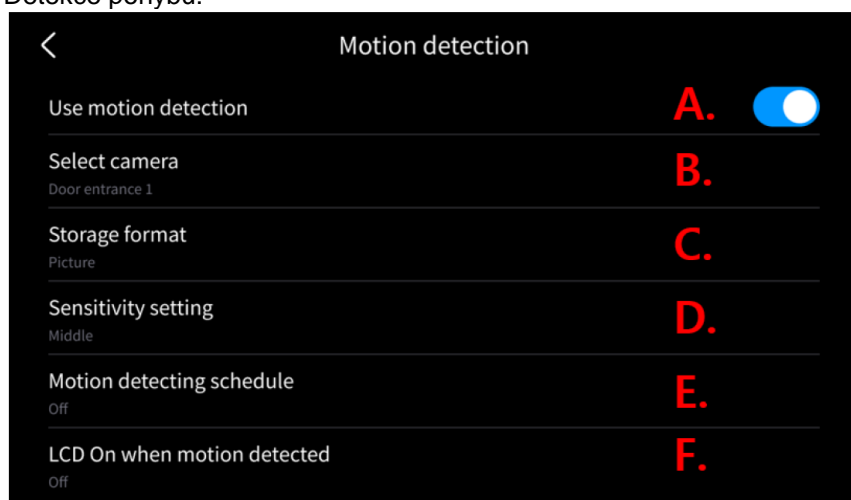
(3) Čištění obrazovky, po dobu aktivace funkce je obrazovka neaktivní po dobu 30 sekund.

## Záznam/monitorování



Tuto funkci lze používat jen na hlavním videotelefonu (ID1).

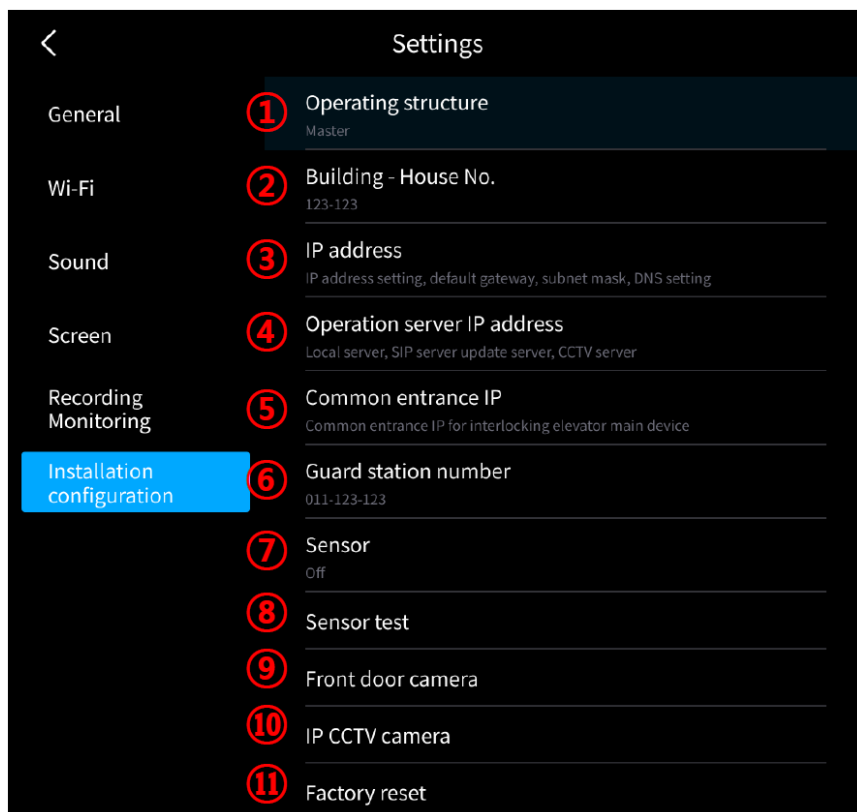
- (1) Automatický záznam během volání:
- Vypnut – automatický záznam nebude použit.
  - Video – bude zaznamenáno video, nelze aktivovat bez vložené SD karty. Byla-li následně SD karta vyjmuta, bude uložen snímek do interní paměti.
  - Snímky – budou uloženy snímky
- (2) Detekce pohybu:



- Použit detekci pohybu – zapnutí/vypnutí detekce pohybu
- Výběr kamery
- Druh záznamu – obrázky nebo videa
- Nastavení citlivosti – nízká / střední / vysoká
- Rozvrh detekce pohybu – omezení času, kdy bude detekce aktivní.

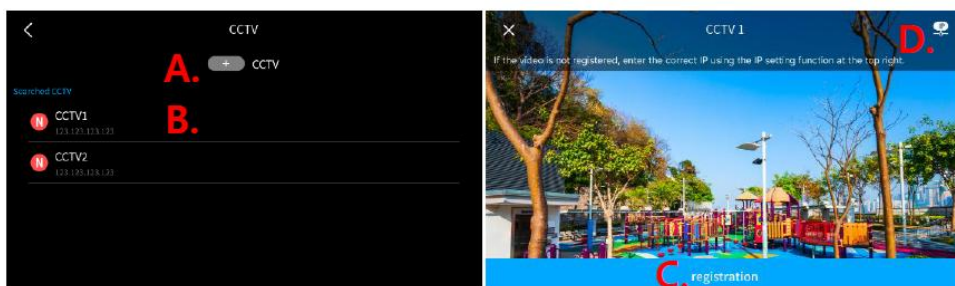
- F) Zapnout displej po detekci – zobrazení videa po detekci pohybu  
Poznámky:
- Po detekci videa se zaznamená 1 obrázek nebo cca 10 sekund videa, po záznamu bude detekce po nastavenou dobu neaktivní.
  - Není-li vložena SD karta, nelze videa zaznamenat.
  - Po vyjmutí SD karty v režimu záznamu videa dojde k uložení obrázku
  - Pokud povolíte tuto funkci, může být v noci nebo na tmavých místech LED přisvětlení neustále aktivní.
  - Detekce pohybu pracuje na základě změny v obraze, k tomu může docházet i při změně jasu snímané scény (rozsvícení světel, blesk, ...).

## Konfigurace instalace



- (1) Provozní režim: viz Průvodce nastavením. Používejte opatrně, protože změny v tomto nastavení vedou k vymazání uživatelských dat a nastavení do továrních hodnot.
- (2) Číslo budovy a číslo bytu – v ČR nepoužito
- (3) Nastavení IP adresy, masky podsítě, výchozí brány a DNS serveru.
- (4) IP adresy serverů – v ČR nepoužito
- (5) Hlavního vstupu – v ČR nepoužito
- (6) Číslo jednotky strážného – v ČR nepoužito
- (7) Vstupy – nastavení detektorů/senzorů:
  - NO – detektory s NO kontakty
  - NC – detektory s NC kontakty
  - Vstup trvale zastřežen – pro detektory, které musí střežit neustále (požár/únik plynu/panická tlačítka)
 Poznámky:
  - o Změnu nastavení je třeba provést před aktivací funkce Pryč nebo Zabezpečení.
  - o Má-li senzor nastaveno trvalé střežení, nebude zobrazen ve seznamu při aktivaci funkce Pryč nebo Zabezpečení.
- (8) Test vstupů:
  - - senzor je připojen a pracuje normálně
  - - senzor není správně připojen
- (9) Dveřní stanice – viz Průvodce nastavením

(10) IP CCTV kamera: přidání, smazání, změna kamery a propojené vstupy (senzory):



- A) Vyhledání CCTV kamery
- B) Výběr kamery pro připojení (registrace) a zadání ID a hesla
- C) Potvrzení registrace kamery
- D) Použito, pokud se nezobrazuje video. Zadejte platnou IP adresu pro registraci kamery.
- E) Seznam registrovaných CCTV kamer a jejich stav:
  - - CCTV kamera korektně připojena
  - - chyba v připojení IP kamery
- F) Po klepnutí se zobrazí náhled kamery
- G) Jméno CCTV kamery a propojený vstup (senzor/detektor):
  - Senzor – propojený senzor, při jehož narušení bude spuštěn záznam dané kamery.
- H) Smazání kamery

Poznámka: pro správné připojení je třeba zadat platné ID (jméno), heslo a IP adresu kamery.

(11) Tovární nastavení – reset do továrních hodnot.

## Používání mobilní aplikace

- Je-li pod daným účtem již registrováno nějaké zařízení, nelze přidat nové zařízení. Odpojte prosím chytrý telefon a předechozí zařízení před připojením nového zařízení (nebo inicializujte připojení: Nastavení->Obecné->Inicializace uživatelských dat).
- Nahromadí-li se množství push zpráv, nemusíte být schopni přijímat další push zprávy.

### Vytvoření účtu – Registrace



- Nainstalujte a spusťte aplikaci COMMAXX Hey Call ve svém chytrém telefonu
- Pro vytvoření nového účtu stiskněte tlačítko Registrovat (Sign Up) a vyberte zemi
- Zadejte svůj e-mailový účet a klikněte na Načtěte ověřovací kód (Get Verification Code). Verifikační kód bude zaslán na zadaný e-mail.
- Nastavte si heslo k Vašemu nově vytvořenému účtu.

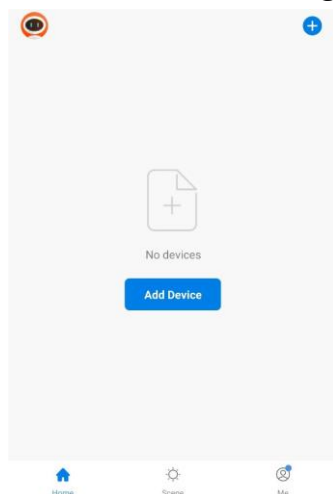
Verze pro Android:



Verze pro iOS:



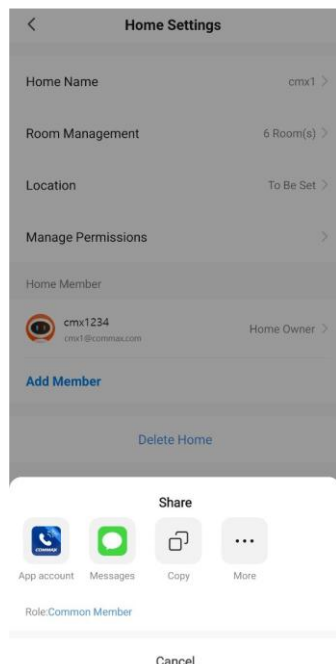
### Přidání zařízení – Registration



Připojte se k Wi-Fi na stejnou síť, kam je připojeno Vaše zařízení (videotelefon).

- Stiskněte tlačítko Přidat zařízení (Add Device)
- Jakmile je zařízení nalezeno, stiskněte tlačítko Přidat pro dokončení registrace.
- Nelze-li registraci dokončit pomocí Auto scan, změňte metodu připojení na Manuální a vyberte znovu zařízení.
- Registraci zařízení lze provádět pouze při připojení pomocí Wi-Fi.

## Pozvání dalších členů (sdílení)



- Klepněte na záložku Já (Me).
- Klepněte na Správa (Home management)->Můj domov (My Home).
- Zadejte jméno Vaší domácnosti a uložte.
- Vyberte domácnost, kterou jste právě vytvořili.
- Stiskněte tlačítko Přidat členy (Add member)
- Vyberte způsob, jak chcete doručit pozvánku s ověřovacím kódem, např. Messages pro zaslání pomocí SMS.

Pozvaný si musí nainstalovat aplikaci a zadat ověřovací kód ve Správa (Home management)->Join a home

Celkem může být členy domácnosti až 20 uživatelů (včetně správce).

Nedoporučuje se používat stejný účet v různých zařízeních (používejte sdílení).

## Volání z chytrého telefonu

- Při volání z dveřní stanice registrované chytré telefony obdrží push zprávu.
- Spustíte aplikace COMMAX Hey Call
- Po připojení zařízení se zobrazí volající
- Stiskněte tlačítko volání pro navázání hovoru.
- \* Stisknete-li tlačítko Otevřít dveře (Open Door), zobraz se varovné hlášení. Po zadání hesla zařízení a stisku tlačítka OK se sepne výstup dveří, o stisku tlačítka Storno se vyskakovací okno zavře.

### Poznámky:

- Provádíte-li monitorování z mobilní aplikace, monitorovací obrazovka se aktivuje i na videotelefonu. Naváže-li někdo z videotelefonu spojení, monitorování v mobilní aplikaci bude ukončeno.
- Je-li navázáno volání z chytrého telefonu, nelze navázat hovor z videotelefonu.
- Je-li navázáno spojení z videotelefonu, nelze se připojit pomocí aplikace z chytrého telefonu.
- Pokud smažete a následně znovu registrujete videotelefon z chytrého telefonu, může dojít k jeho restartu.
- Navážete-li konferenční hovor, zatímco jste připojeni pomocí aplikace v chytrém telefonu, může dojít k problémům s kvalitou hovoru. Buďte tedy obezřetní při používání dalších zařízení.
- Může dojít ke snížení rozlišení na videotelefonu, když je použita aplikace v chytrém telefonu.

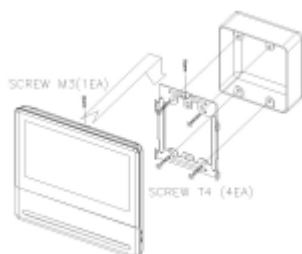
## Instalace videotelefonu

### Určení místa instalace videotelefonu

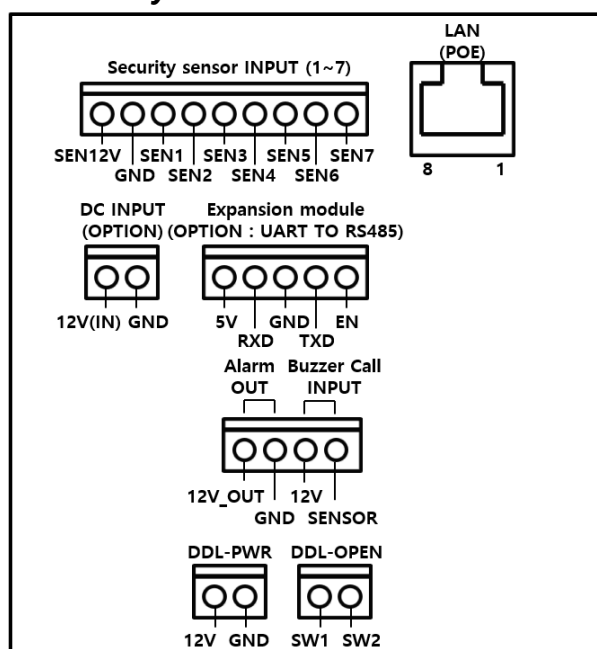
Zvolte místo pro instalaci přístroje i s ohledem na vedení kabelů. Doporučuje se umístění přístroje cca ve výšce 145-150 cm od podlahy. Přístroj neinstalujte v takovém prostředí, kde by byly vystaveny extrémnímu působení prachu, přímému slunečnímu světlu (nebo jinému silnému zdroji světla), magnetickým polím, dešti, vlhku nebo teplotám přes 40°C. Nevystavujte přístroj vibracím.

### Montáž videotelefonu

1. Na stanovené místo přiložte držák a označte si místa montážních otvorů a vyvrtejte je. Uprostřed držáku je nutno vyvrtat dostatečně velký otvor pro přivedení kabelů k videotelefonu. Připevněte držák pomocí šroubů, případně použijte hmoždinek.
2. Připojte příslušnou kabeláž (napájení, síťový kabel, ...).
3. Videotelefon zavěste a připevněte – mírně jej přitlačíme k držáku tak aby výstupky zapadly do oválných děr na zadní straně. Mírným zatlačením videotelefonu směrem dolů dojde k jeho upevnění. Videotelefon se zajistí v této pozici pojistným šroubem.



### Konektory videotelefonu



**DC Input** – 12 V DC napájení v případě, kdy nelze použít PoE napájení.

**Alarm OUT** – výstup poplachu. Při poplachu se na výstupu objeví 12 V.

**Buzzer Call INPUT** – vstup vyzváněcí tlačítka (NO)

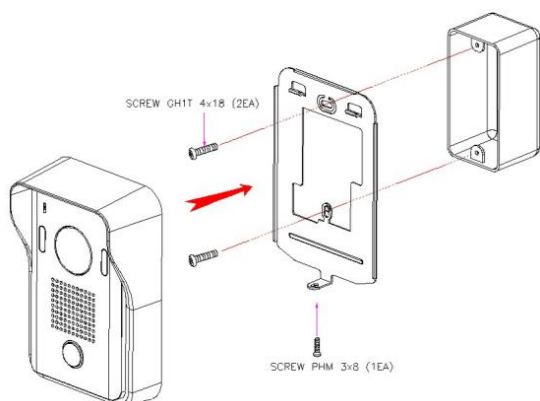
**DDL-PWR, DDL-OPEN** – ovládání dig. zámku, v ČR nepoužito.

**Security sensor INPUT 1-7** – poplachové vstupy, detekují +12 V.

**Je doporučeno používat stejný PoE switch pro všechny videotelefony i dveřní stanici.**

Nelze-li např. všechna zařízení připojit do stejného PoE switche, použijte další, přímo propojený switch (minimalizujte počet „přeskoků“ mezi switchi).

## Montáž dveřní stanice

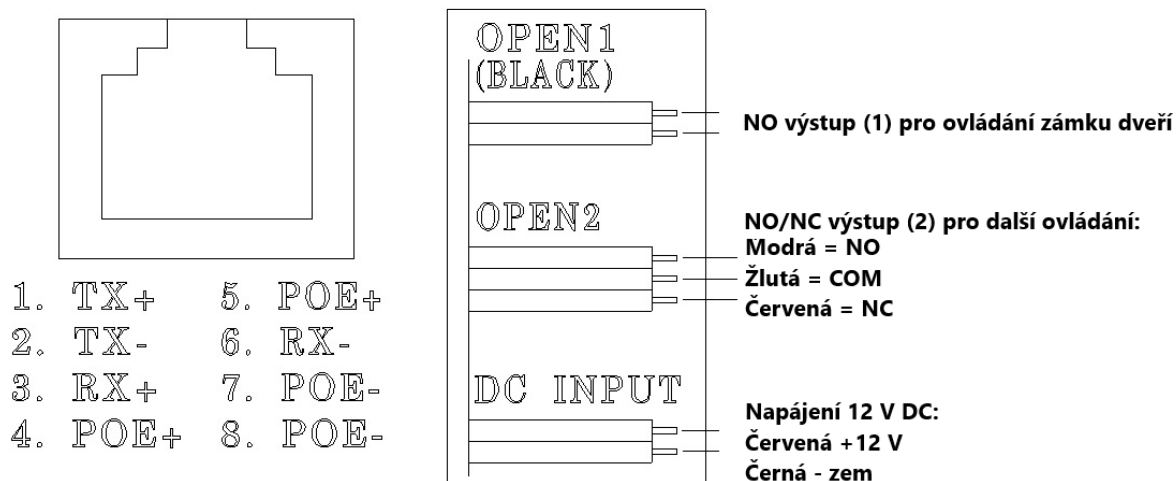


- 1) Připevněte montážní rámeček na stěnu/zeď.
- 2) Připojte UTP kabel do zadní části dveřní stanice.
- 3) Upravte nastavení záběru z kamery při jejím zobrazení na videotelefonu.
- 4) Připojte ovládání zámku (viz dále).
- 5) Zajistěte dveřní stanici upevňovacím šroubem na spodní straně dveřní stanice.

Další doporučení ohledně montáže dveřních stanic Commax naleznete na adrese

<https://www.commax.cz/jak-spravne-vybrat-a-nainstalovat-dverni-stanici-commax>

## Zapojení konektorů dveřní stanice



**Nepoužívejte 12 V DC napájení, pokud je použito PoE napájení!**

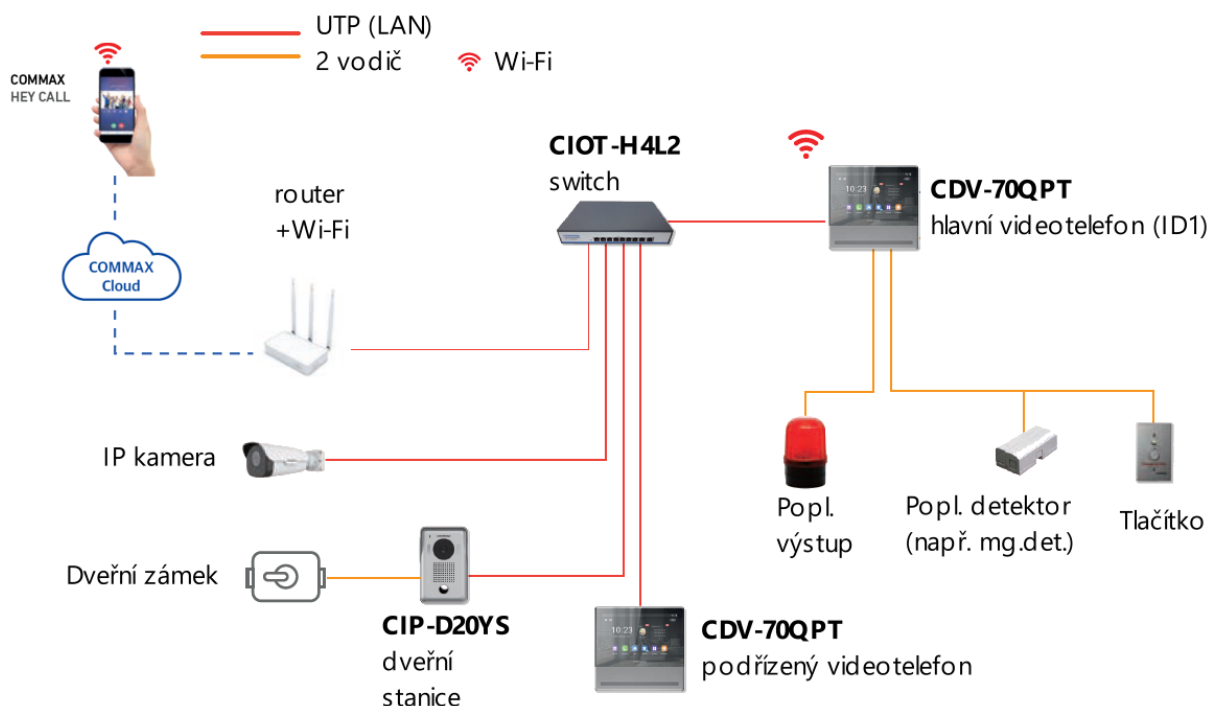
### Reset na tovární hodnoty

Stiskem a podržením tlačítka Reset na dveřní stanici po dobu cca 5 sekund provedete nastavení dveřní stanice do továrních hodnot. To trvá cca 30 sekund.

### Výchozí jméno/heslo

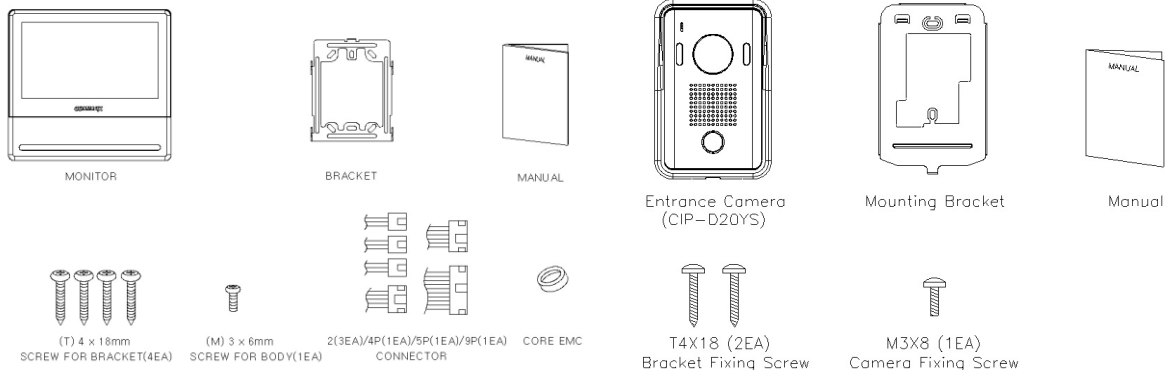
Jméno = admin, heslo = 123456789

## Zapojení systému



## Obsah sady

Sada CIP-70QPT PKG obsahuje videotelefon CIP-70QPT, dveřní stanici CIP-D20YS, LAN switch CIOT-H4L2 a příslušenství nezbytné pro montáž.



## Záruční a pozáruční servis

Produkty značky Commax® se v české republice vztahuje nadstandardní záruka 36 měsíců od data prodeje



Záruční a pozáruční servis provádí výhradní dovozce do ČR, firma Varnet a.s., detaily na webu společnosti [www.varnet.cz](http://www.varnet.cz).