

© 2020 Hangzhou Hikvision Digital Technology Co., Ltd. Všechna práva vyhrazena.

O této příručce

Příručka obsahuje pokyny pro použití a správu produktu. Obrázky, grafy, fotografie a všechny další informace zde uvedené slouží výhradně k popisu a vysvětlení. Informace obsažené v příručce se mohou bez předchozího oznámení změnit z důvodu aktualizace firmwaru či z jiných důvodů. Aktuální verzi příručky naleznete na webové stránce Hikvision (<https://www.hikvision.com/>). Tuto příručku používejte pod vedením a s pomocí odborníků vyškolených pro podporu tohoto výrobku.

**HIKVISION** a další obchodní známky a loga jsou majetkem společnosti Hikvision v různých jurisdikcích. Ostatní uvedené obchodní známky a loga jsou majetkem příslušných vlastníků.

V MAXIMÁLNÍM ROZSAHU POVOLENÉM PLATNÝMI ZÁKONY JSOU TATO PŘÍRUČKA A POPSANÝ PRODUKT SE SVÝM HARDWAREM, SOFTWAREM A FIRMWAREM DODÁNY „JAK STOJÍ A LEŽÍ“ A „SE VŠEMI ZÁVADAMI A CHYBAMI“. SPOLEČNOST HIKVISION NEPOSKYTUJE ŽÁDNÉ ZÁRUKY, VÝSLOVNĚ ANI PŘEDPOKLÁDANÉ, MIMO JINÉ VČETNĚ ZÁRUKY PRODEJNOSTI, USPOKOJIVÉ KVALITY A VHODNOSTI PRO KONKRÉTNÍ ÚČEL. VÝROBEK POUŽÍVÁTE NA VLASTNÍ RIZIKO. SPOLEČNOST HIKVISION NESESE V ŽÁDNÉM PŘÍPADĚ ODPOVĚDNOST ZA JAKÉKOLIV ZVLÁŠTNÍ, NÁSLEDNĚ, NÁHODNÉ NEBO NEPŘÍMÉ ŠKODY, MIMO JINÉ VČETNĚ DALŠÍCH ŠKOD ZE ZTRÁTY PODNIKÁNÍ, PŘERUŠENÍ PODNIKÁNÍ NEBO ZTRÁTY ÚDAJŮ, NARUŠENÍ SYSTÉMU NEBO ZTRÁTY DOKUMENTACE, AT JIŽ K TOMU DOŠLO PORUŠENÍM SMLOUVY, V DŮSLEDKU PŘECINU (VČETNĚ NEDBALOSTI), ODPOVĚDNOSTI ZA VADNÝ VÝROBEK NEBO JINAK VE SPOJENÍ S POUŽÍVÁNÍM VÝROBKU, A TO I V PŘÍPADĚ, ŽE BYLA SPOLEČNOST HIKVISION UPOZORNĚNA NA MOŽNOST TAKOVÝCH ŠKOD. BERETE NA VĚDOMÍ, ŽE CHARAKTER INTERNETU UMOŽŇUJE VZNIK VNITŘNÍCH BEZPEČNOSTNÍCH RIZIK A SPOLEČNOST HIKVISION NEPŘEBÍRÁ ZODPOVĚDNOST ZA ABNORMÁLNÍ PROVOZ, NARUŠENÍ SOUKROMÍ ANI JINÉ ŠKODY PLYNOUTÉ Z KYBERŮTOKU, ÚTOKU HACKERŮ, VIROVÉ KONTROLY NEBO JINÝCH RIZIK PRO BEZPEČNOST INTERNETU. V PŘÍPADĚ POTŘEBY VŠAK SPOLEČNOST HIKVISION POSKYTNE VČASNOU TECHNICKOU PODPORU. SOUHLASÍTE S TÍM, ŽE BUDETE TENTO VÝROBEK POUŽÍVAT V SOULADU SE VŠEMI PLATNÝMI ZÁKONY A ŽE JSTE ODPOVĚDNÍ ZA ZAJIŠTĚNÍ TOHO, ABY VAŠE POUŽÍVÁNÍ BYLO V SOULADU S PLATNÝMI ZÁKONY. ZEJMÉNA NESETE ODPOVĚDNOST ZA TO, ŽE BUDETE TENTO VÝROBEK POUŽÍVAT TAKOVÝM ZPŮSOBEM, ABY NEDOŠLO K PORUŠENÍ PRÁV TŘETÍCH STRAN, MIMO JINÉ VČETNĚ OMEZENÍ PRÁV NA PUBLICITU, PRÁV DŮŠEVNÍHO VLASTNICTVÍ NEBO OCHRANY DAT A DALŠÍCH PRÁV NA OCHRANU SOUKROMÍ. NEBUDETE TENTO VÝROBEK POUŽÍVAT PRO ŽÁDNÉ ZAKÁZANÉ KONCOVÉ POUŽITÍ VČETNĚ VÝVOJE NEBO VÝROBY ZBRANÍ HROMADNĚHO NIČENÍ, VÝVOJE NEBO VÝROBY CHEMICKÝCH NEBO BIOLOGICKÝCH ZBRANÍ, JAKÉKOLIV ČINNOSTI V KONTEXTU SOUVISEJÍCÍM S JAKÝMKOLIV NUKLEÁRNÍM VÝBUŠNÝM NEBO NEBEZPEČNÝM NUKLEÁRNÍM PALIVOVÝM CYKLEM NEBO NA PODPORU PORUŠOVÁNÍ LIDSKÝCH PRÁV. V PŘÍPADĚ JAKÉHOKOLIV NESOULADU MEZI TOUTO PŘÍRUČKOU A PLATNÝM ZÁKONEM MÁ PŘEDNOST PLATNÝ ZÁKON.



Tento výrobek a případně také dodávané příslušenství mají označení „CE“, a tudíž splňují požadavky platných harmonizovaných evropských norem uvedených ve směrnici EMC 2014/30/EU, směrnici RE 2014/53/EU a směrnici RoHS 2011/65/EU.



Výměna baterie za nevhodný typ může porušit záruku (např. v případě některých lithiových baterií);  
-likvidace baterie v ohni nebo horké peci, mechanická likvidace nebo řezání baterie, může vést k explozi  
-ponechání baterie v prostředí extrémně vysoké teploty může vést k explozi nebo úniku hořlavých kapalin a plynů;  
-vystavení baterie extrémně nízkému tlaku vzduchu může vést k explozi nebo úniku hořlavých kapalin a plynů



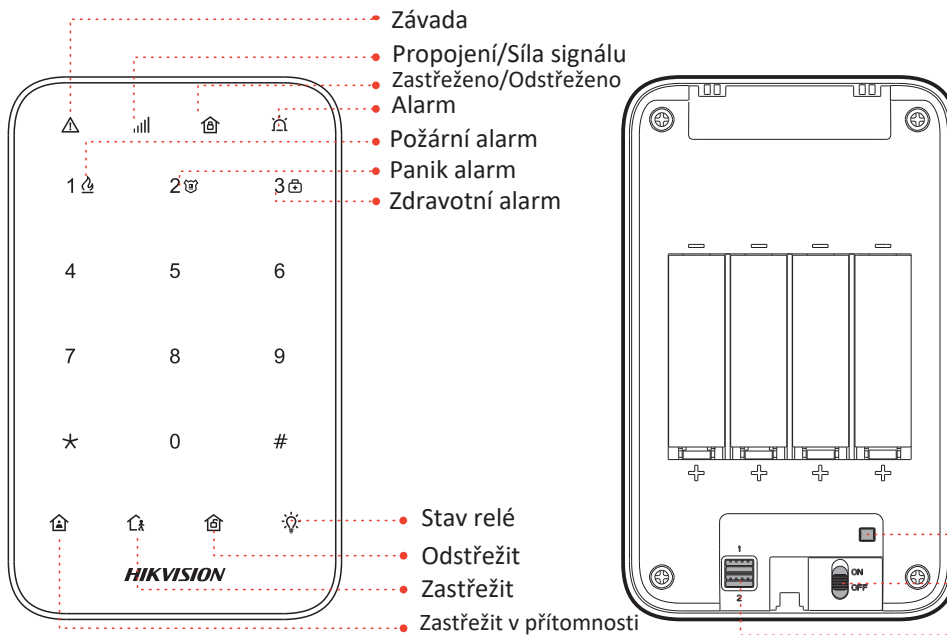
2012/19/EU (nařízení WEEE): Výrobky označené tímto symbolem nelze v Evropské unii likvidovat jako netříděný komunální odpad. Pro správnou recyklaci vraťte tento výrobek místnímu dodavateli při zakoupení odpovídajícího nového zařízení nebo jej zlikvidujte na určených sběrných místech. Více informací naleznete na: [www.recyclethis.info](http://www.recyclethis.info).



2006/66/ES (směrnice o bateriích): Tento výrobek obsahuje baterii, kterou v Evropské unii nelze likvidovat jako netříděný komunální odpad. Podrobné informace o bateriích naleznete v dokumentaci k výrobku. Baterie je označena tímto symbolem, který může obsahovat písmena označující kadmium (Cd), olovo (Pb) nebo rtuť (Hg). Pro správnou recyklaci vraťte baterii dodavateli nebo na určené sběrné místo. Více informací naleznete na: [www.recyclethis.info](http://www.recyclethis.info).

## 1 Úvod

## 2 Vzhled



**UPOZORNĚNÍ**  
RIZIKO EXPLÓZE, POKUD JE BATERIE VYMĚNĚNA NEVHODNÝM TYPEM. VYMĚNA BATERIE ZA NEVHODNÝ TYP MŮŽE PORUŠIT ZÁRUKU.

**UPOZORNĚNÍ**  
OHROŽENÍ POPÁLENÍ CHEMIKÁLIEMI, NEPOLYKEJTE BATERIE. UDRŽUJTE NOVÉ I POUŽITÉ BATERIE MIMO DOSAH DĚTI. POKUD MÁTE PODEZŘENÍ NA POLKNUTÍ BATERIE NEBO VNIKNUTÍ DO JAKÉKOLIV ČÁSTI TĚLA, OKAMŽITĚ VYHLEDEJTE LÉKÁRSKOU POMOC!

**UPOZORNĚNÍ**  
LIKVIDACE POUŽITÝCH BATERIÍ POUZE DĚLE INSTRUKČNÍ PLATNÝCH PŘEDPISŮ

## 3 Indikace

### Popis LED indikací

	Se závadou	Plná oranž. na 3s potom vypnuto		Přidání	Blikající červená a zelená: Přidává se
	Se závadou	Vypnuto		Zelená 7x zabliká: Přidáno	
	Tamper alarm	Plná červená		Síla signálu	Plná zelená na 3s : Silný Plná oranž. na 3s : Střední Plná červ. na 3s : Slabý Blikající červ. na 3s: Odpojeno
	Alarm události	Blikající červená		Najdi mě	" " " †
	Žádný alarm	Vypnuto		Zapnutí	Plná zelená na 1s: Zapnuto
	Zastřeženo	Plná modrá na 5s	Podsvícení		
	Střežení selhalo	Modrá se vypne	-Podsvícení je defaultně zapnuto. Přenastavit rozvrh Zapnutí/Vypnutí lze ve webovém klientu kontrolního panelu, viz. manuál kontrolního panelu.		
	Odstřeženo	Zelená dvakrát zabliká	-Pokud nedojde k žádné operaci po 10s, vypne se.		
	Odstřežení selhalo	Zelená se vypne	-Pokud není připojena k žádné ústředně, podsvícení je vypnuto.		

### Popis bzučáku

Operace proběhla: dvakrát se ozve  
Operace selhalo: třikrát se ozve

P eloženo: Express Alarm Czech s.r.o.

## 4 Enrollment

1. Vyšroubujte šroub ve spodní části těla klávesnice
2. Demontujte klávesnici a odstraňte zadní kryt
3. Zapněte ústřednu (HUB)
4. Připojte se do aplikace Hik-Connect a stiskněte "+". Naskenujte QR kód nebo vložte sériové číslo.
5. Připojte periferii místně, pomocí QR kódu, sériového čísla...

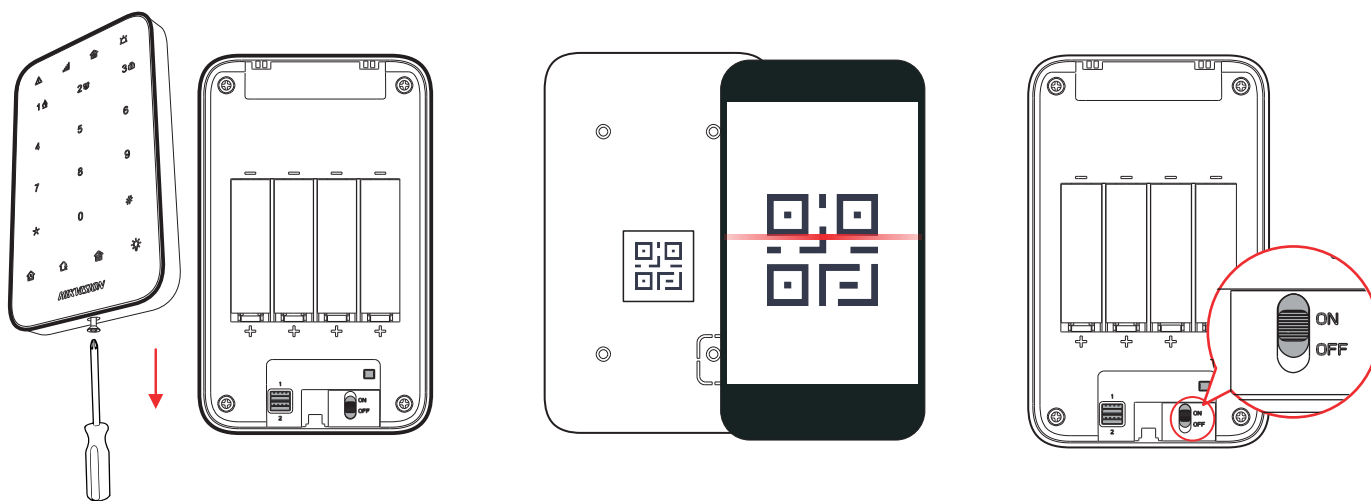
### Připojte periferii lokálně

1. V aplikaci přejděte v nastavení HUBu do "Režim registrace".
2. Zapněte periferii přepínačem, čímž se připojí k ústředně.

### Připojte periferii pomocí QR kódu nebo sériového čísla

1. V aplikaci stiskněte "+" a naskenujte QR kód nebo vložte sériové číslo periferie.
2. Zapněte periferii přepínačem, čímž se připojí k ústředně.

**Pozor: pro znovu-přidání musíte periferii resetovat podržením tamperu minimálně 5s zároveň se spuštěním pomocí přepínače do pozice "On".**



Odstraňte šroub ve spodu klávesnice. Demontujte klávesnici a odstraňte zadní kryt.

Naskenujte QR kód na štítku vzadu na klávesnici.

Přepněte do pozice "On"

## 5 Instalace

**Pozor: Přidavná síla by měla být úměrná trojnásobku hmotnosti produktu a ne menší než 50N. Produkt a jeho montážní příslušenství musí zůstat během instalace bezpečně zajištěné. Po instalaci nesmí zůstat produkt ani jeho montážní příslušenství nijak poškozené.**

Zkontrolujte sílu signálu a vyberte místo instalace

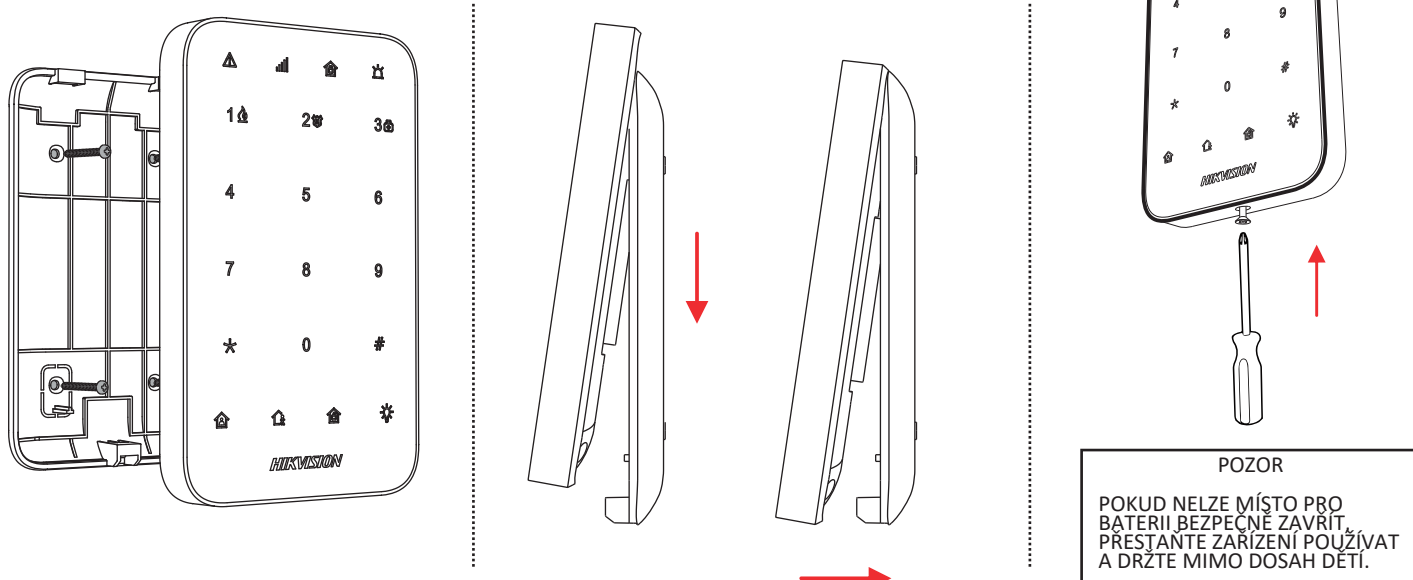
Vstupte do módu kontroly signálu na ústředně.

LED zasvítí zeleně na 3s: Silný

LED zasvítí oranžově na 3s: Střední

LED zasvítí červeně na 3s: Slabý

LED zabliká červeně na 3s: Odpojeno



1. Připevněte zadní panel na povrch

2. Vložte přední panel do zadního panelu.

3. Utáhněte šroub vespod pro dokončení.

POZOR

POKUD NELZE MÍSTO PRO BATERII BEZPEČNĚ ZAVŘÍT, PŘESTAŇTE ZAŘÍZENÍ POUŽÍVAT A DRŽTE MIMO DOSAH DĚTI.

## 6 Příkazy

Příkazy na klávesnici jsou následující

Událost	Kód	Poznámka
Zastřežení	Zastřežení všech oblastí: Uživatelské heslo + zastřežit	
	Zastřežení pro vybranou oblast: Uživatelské heslo + # + č. oblasti (1,2.3.4.5.6.7.8.9.010.011.012....)+ zastřežit	-Klávesnice nezobrazí větší číslo než 9 -Pokud je číslo oblasti větší než 9, vložte „0XX“, kdy číslo „0“ indikuje, že se jedná o dvoumístné číslo a „XX“ skutečné číslo oblasti. - Pokud vybraná oblast není přiřazená v klávesnici, podsvícení čísla "0" zabliká 3x
Zastřežení v přítomnosti	Zastřežení v přítomnosti všech oblastí: Uživatelské heslo + zastřežit v přít.	
	Zastřežení v přítomnosti pro vybranou oblast: Uživatelské heslo + # + č. oblasti (1,2.3.4.5.6.7.8.9.010.011.012....)+ Zastřežení v přítomnosti	-Klávesnice nezobrazí větší číslo než 9 -Pokud je číslo oblasti větší než 9, vložte „0XX“, kdy číslo „0“ indikuje, že se jedná o dvoumístné číslo a „XX“ skutečné číslo oblasti. - Pokud vybraná oblast není přiřazená v klávesnici, podsvícení čísla "0" zabliká 3x
Odstřežit	Odstřežení všech oblastí: Uživatelské heslo + Odstřežit	
	Odstřežení vybrané oblasti: Uživatelské heslo + # + č. oblasti (1,2.3.4.5.6.7.8.9.010.011.012....)+ odstřežit	-Klávesnice nezobrazí větší číslo než 9 -Pokud je číslo oblasti větší než 9, vložte „0XX“, kdy číslo „0“ indikuje, že se jedná o dvoumístné číslo a „XX“ skutečné číslo oblasti. - Pokud vybraná oblast není přiřazená v klávesnici, podsvícení čísla "0" zabliká 3x
Vymazat alarmy	Uživatelské heslo + držet odstřežit	
Požár	Držet "1/Požární alarm" 3s	Bzučák se ozve 3x pokud operace selže.
Panika	Držet "2/Alarm paniky for 3 s	Bzučák se ozve 3x pokud operace selže.
Lékařský alarm	Držet "3/Lékařský alarm" 3s	Bzučák se ozve 3x pokud operace selže.
Tíseň	Kód tísně + Odstřežit	Kód tísně si můžete nastavit v nastavení ústředny. Bližší informace v manuálu pro ústřednu.
Výstup	Uživatelské heslo + výstup + č. relé (1,2.3.4.5.6.7.8.9.010.011.012....)+ #	- Pokud je číslo relé větší než 9, vložte „0XX“, kdy číslo „0“ indikuje, že se jedná o dvoumístné číslo a „XX“ skutečné číslo relé. - Úspěšný příkaz vyvolá operaci „Zapnout“ nebo „Vypnout“.

## 7 Specifikace

Technické specifikace klávesnice jsou následující

Bezdrátová klávesnice		
RF	Rychlost	42Kbps
	Frekvence	868.0MHz
	Modulace	2GFSK
	Vzdálenost	1200m (volný prostor)
	Přenosová síla	13 dbm
Interface	Tamper	1, přední i zadní panel chráněn
	Bezdrátový modul	Pro bezdrátovou komunikaci
	Spuštění	Přepínač on/off
	Bzučák	1
Display	Indikátor	4: závada (oranž.), přidání/signál (červ./zelená), střežení (červ./zel./modr.) a alarm (červ.)
	Podsvícení	Bílé
Tlačítka	Počet čísel	10: 0 do 9
	Funkční tlačítko	5: *, #, střež. v. přít., střežení, odstř.
Podmínky provozu	Vlhkost	10% až 90%
	Teplota	- 10°C až +55°C
Vzhled	Barva	Bílá/Černá
	Rozměry(Š x V x H)	140 x 86 x 22 mm,
Instalace	Instalace	Přišroubování
Napájení	Napájení	1.5 VDC, čtyři AA baterie, výdrž v stanby režimu více než 2 rok
Hmotnost	Hmotnost bez baterií	151 g, + 23 g každá baterie

P eloženo: Express Alarm Czech s.r.o.

## Operace

### Stav klávesnice

Aktivní status	Klávesnice vstoupí do aktivního stavu pokud: Přenos RF dat Operace klávesy Událost tamperu Pollování Bzučák LED indikace
Stav spánku	Klávesnice vstoupí do stavu spánku pokud: Žádný přenos RF dat Žádná operace klávesy po dobu 10s Žádná událost tamperu Žádné pollování Žádný bzučák Žádná LED indikace
Přidávání	Jakmile je klávesnice přidána k ústředně, přepne se do „Přidaného“ stavu. Pouze pokud je klávesnice přidána fungují klávesové operace a indikace stavu.
Volný stav	Pokud je klávesnice přidána k ústředně, vstupuje do „přidaného“ stavu. Pouze pokud je klávesnice přidána fungují operace kláves a indikace stavu.

### Interval operace

Interval mezi operacemi (úspěšnými nebo selhanými) by měl být větší než 3s.  
Posloupná klávesová akce by měla být do 10s.

### Uzamčení klávesnice

Klávesnice bude uzamčena po 3 až 5 selhaných pokusech o autentifikaci. Dobu uzamčení můžete nastavit ve webovém klientu ústředny.

### Proces střežení

#### Zpoždění

##### Indikace:

LED ikona střežení začne blikat modře.

#### Kontrola závad

##### Indikace :

LED Ikona střežení začne blikat oranžově.

Potvrďte operaci stisknutím klávesy střežení.

#### Zpoždění odchodu

##### Indikace:

Zastřežovací LED bude blikat modře, bzučák bude odpočítávat zpoždění odchodu.

- **Zastřežit přímo**

Pro zastřežení stiskněte tlačítko Střežení .

##### Indikace:

Zastřeženo: střežící LED bude plně modrá na 5s. Bzučák se pozve 2x. Střežení selhalo: Bzučák se ozve 3x.

- **Odstřežit**

Pro odstřežení stiskněte tlačítko Odstřežení.

##### Indikace:

Odstřeženo: Bzučák se ozve 2x.

Odstřežení selhalo: Bzučák se ozve 3x.

- **Žádná okamžitá operace:**

Odpočet je dokončen.

##### Indikace:

Zastřeženo: Střežící LED plně modrá na 5s. Bzučák se ozve 2x.

Střežení selhalo: Bzučák se ozve 3x.