

Magnetický kontakt MASR 143 pro všeobecná použití - přepínač

Popis

Magnetický kontakt MASR 143 jako čidlo otevření (dveří, oken apod.) je určen pro použití v systémech kde je požadována funkce přepínače (např. MaR, klima, topení, rolety apod.). Kopíruje stav otevřeno/zavřeno k tomuto stavu dojde při změně vzájemné polohy vlastního magnetického kontaktu a ovládacího magnetu. Tento typ je určen pro povrchovou montáž do systému za **dodržení podmínky - pro napětí bezpečná – SELV/PELV dle ČSN 332000-4-41.**

Návod na montáž

- 1) Při montáži magnetického kontaktu v jakémkoliv systému je nutné přihlédnout k technickým parametrům výrobku – **napětí nízká (do 50V), bezpečná.**
- 2) Magnetický kontakt a magnet musí být montovány navzájem rovnoběžně. Stranové přesazení max. +-3mm.
- 3) Pracovní vzdálenost mezi kontaktem a magnetem musí být v rozmezí 0 až 25mm (tolerance -2mm). Doporučuje se po odzkoušení správné funkce upevnit kryt vteřinovým (kyanakrylátovým) lepidlem (řídít se návodem výrobce).
- 4) Kontakt ani magnet **nesmí být zabudovány do feromagnetických materiálů.** Při montáži **na feromagnetický materiál je nutno použít distančních podložek** (jsou součástí balení, lze objednat i jako samostatné příslušenství), přesto mohou být ovlivněny vlastnosti, zejména vzdálenosti stavu přepnutí - nutno vyzkoušet správnou funkci např. zkoušečkou, multimetrem).
- 5) Magnet NdFeB (neodym) N35 \varnothing 6x22mm se vkládá do pouzdra s víčkem mezi dvojicí kolíků ve víčku, ale může být např. zavrtán i samostatně bez pouzdra.
- 6) Pro montáž nutno použít vrutů (šroubů) jen z neferomagnetických materiálů \varnothing 3mm se zápusťnou hlavou, jinak může dojít ke snížení pracovní vzdálenosti.
- 7) Vyvarovat se mechanického namáhání, zejména rázy, během montáže i provozu, může poškodit jazýčkové kontakty (skleněný zátav).
- 8) Montáž musí být prováděna při teplotách nad +5 °C. Přívodní kabel musí tvořit pevně uložené vedení. Nesmí být mechanicky namáhán v prostředí s teplotami pod +5nebo nad +45 °C.
- 9) Na očištění nesmí být použita organická rozpouštědla !
- 10) Magnetický kontakt nesmí být opravován, je-li vadný nebo poškozený, jedinež vyměnit.

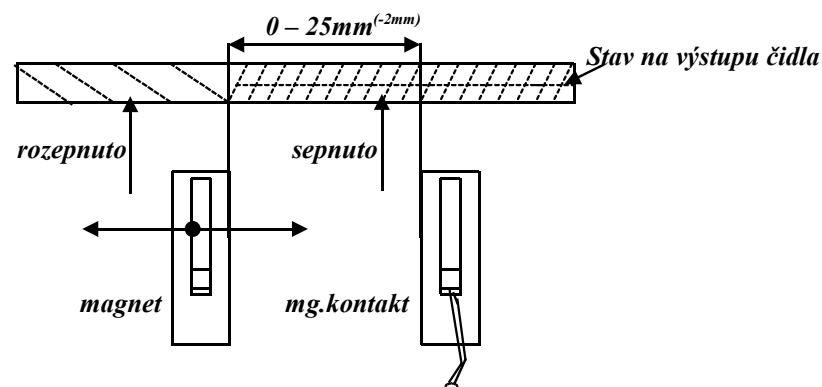
Záruka

Výrobce ručí za jakost výrobku po dobu 24 měsíců ode dne uvedení do provozu, nejdéle však 36 měsíců ode dne dodání. Záruka se nevztahuje na poškození neodbornou montáží, nesplněním výše uvedených podmínek, poškozením třetí osobou. Skladování pouze v prostoru suchém, bez chemických vlivů, rel. vlhkost do 80%, při teplotách -5 až +40 °C, v původním obalu !

Technické parametry

Rozsah pracovních teplot	-40 C+70 °C
Rel. vlhkost	max 95% /40 °C
Atm. tlak	66 - 106 kPa
Krytí	IP 65
Rozměry (vnější)	54 x 13 x 13 mm
Hmotnost	68g vč. kabelu 3m
Spínané napětí/proud/výkon	max. 50V/ max. 250mA/ max.3W (poplach. smyčka)
Počet sepnutí (15V, 20mA)	2.10 ⁹
Odpor - stav sepnuto/rozepnuto	max. 2 ohm / min. 10 ⁹ ohm
Izolační odpor mezi ochrannou a poplachovou smyčkou	min 10 ⁹ ohm
Délka přívodu - standardně	3 m (možno objednat jakoukoli – dodání cca 1měsíc)

Pracovní diagram



Zapojení

Přívodní kabel :

Vodič **bílý** - „C“

Vodič **hnědý** - „NO“

Vodič **zelený** - „NC“

