

DETEKTORY OPTEX

Manuál



CX-702 MKII (2407-634)



VARNET a.s., U Obůrky 5, 674 01 TŘEBÍČ, tel.: 565 659 680
technická linka 777 55 77 02 (pracovní doba 7:00 – 16:00, hot line do 18:00)
www.varnet.cz ezs@varnet.cz

Tato dokumentace je vytvořena pro potřeby společnosti VARNET a.s. a jejích zákazníků. Dokumentace je určena pouze a výhradně pro subjekty s koncesí k instalaci EZS a řádně proškolené pracovníky. Žádná její část nesmí být dále jakkoli šířena nebo dále zveřejňována bez předchozího písemného souhlasu společnosti VARNET a.s. Přestože bylo vynaloženo veškeré úsilí, aby informace v tomto manuálu byly úplné a přesné, nepřebírá naše firma žádnou odpovědnost v důsledku vzniklých chyb nebo opomenutí. Společnost VARNET a.s. si vyhrazuje právo uvést na trh zařízení se změněnými softwarovými nebo hardwarovými vlastnostmi kdykoliv a bez předchozího upozornění.

Informace pro uživatele k likvidaci elektro zařízení: Výrobek nevyhazujte do odpadků, ale předávejte na sběrné místo elektronického odpadu. Sběrná místa naleznete zde: www.asekol.cz/sberna-mista/



Dokumentace vytvořena dne 18.10.2024
poslední korekce dne



Popis

Popis produktu

Vnitřní detektor se záběrem vějíř a dlouhým dosahem a nebo s úzkým záběrem a extra dlouhým dosahem. Pomocí detektoru CX-702 MKII lze řešit obtížné situace, kde nelze prostor pokrýt detektorem s „běžným dosahem“.

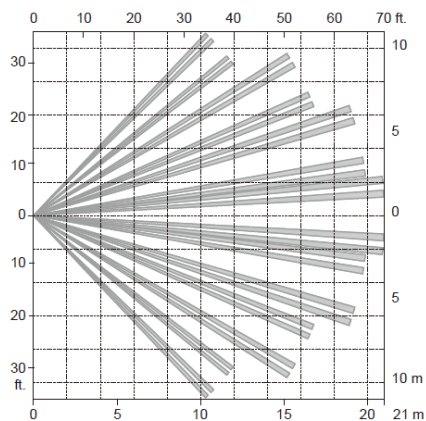
Instalační pokyny

<p>1</p> <p>Vyhňte se přímému slunečnímu světlu.</p>	<p>2</p> <p>Vyhňte se zdrojům tepla, ventilátorům a předmětům pohybujícím se v proudu vzduchu.</p>	<p>3</p> <p>Vyhňte se výparům a páře.</p>	<p>4</p> <p>Pozor na zastínění detektoru například závěsem.</p>
<p>5</p> <p>Detektor je jen pro vnitřní instalaci.</p>	<p>6</p> <p>POZOR Detektor nikdy neopravujte ani neupravujte.</p>	<p>7 POZOR Pokud dojde k poškození detektoru například vodou nebo dochází k přehřívání elektroniky, vzniká zápach nebo kouř, detektor ihned odpojte od napájení a přestaňte detektor dále používat. Kontaktujte svého dodavatele.</p>	<p>8</p> <p>POZOR Detektor připevněte spolehlivě aby ze zdi neupadnul.</p> <p>⊘ Tento symbol značí zákaz.</p>

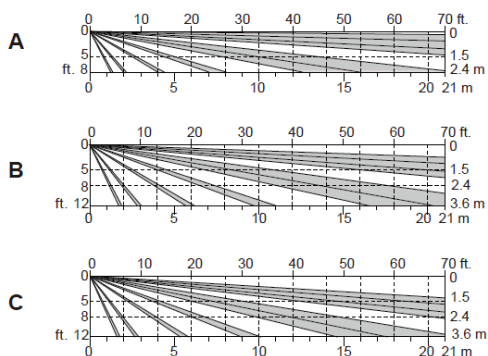
Detekční charakteristika

Široký záběr

Horní pohled

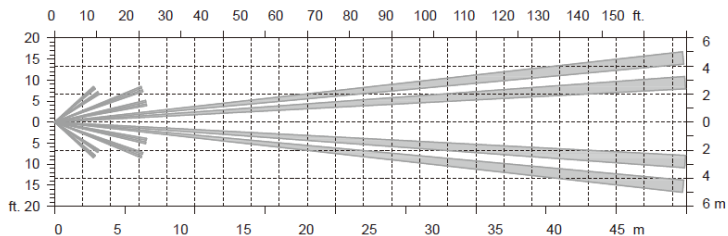


Boční pohled

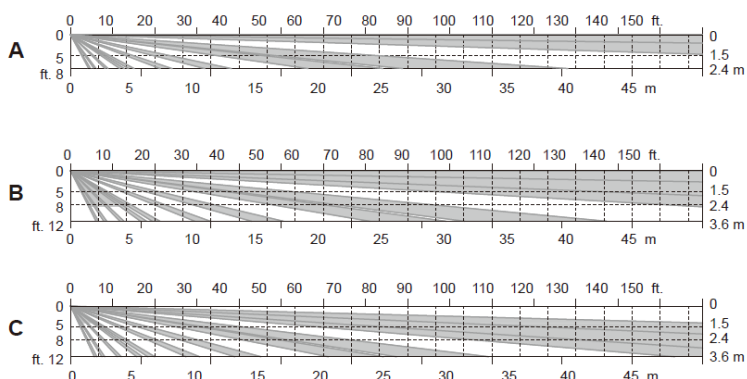


Dlouhý dosah – není certifikováno dle EN

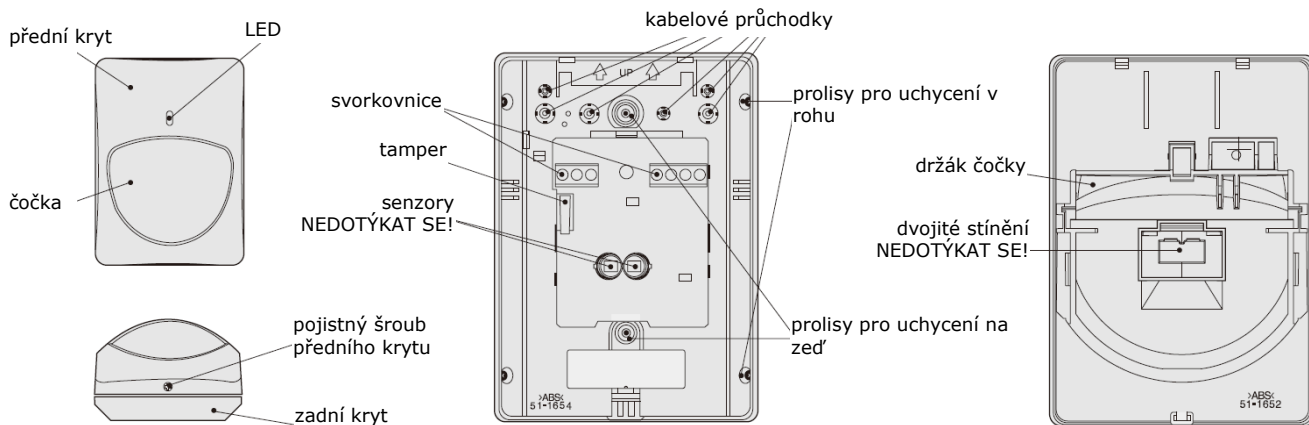
Horní pohled



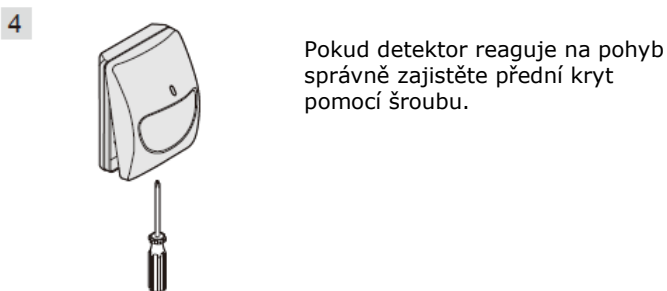
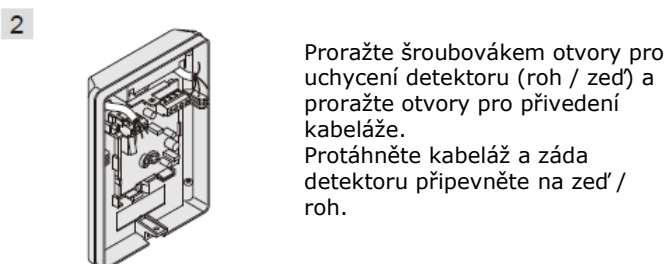
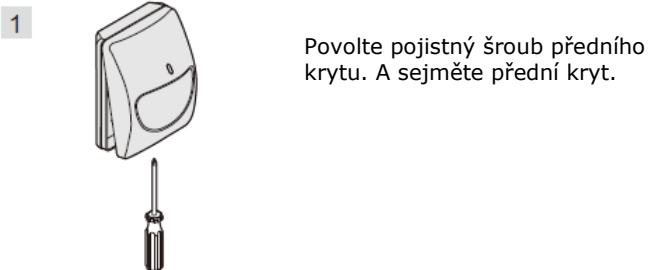
Boční pohled



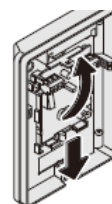
Popis detektoru



Instalace

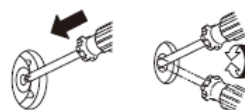


Poznámky



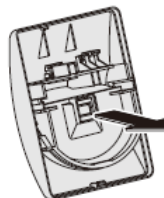
Jak vyjmout plošný spoj

Zatlačte na pojistný háček a plošný spoj vyjměte z pozice. Vložení plošného spoje se provádí obráceným postupem.



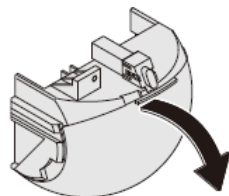
Jak vyrazit prostupy pro kabeláž a pro uchycení.

Přiložte křížový šroubovák a úderem dlaně proražte otvor. Jemným zapáčením a zakroucením šroubováku vytvoříte symetrický otvor.

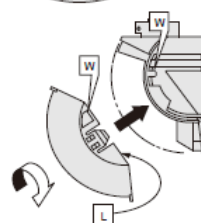


Jak změnit charakteristiku záběru

Stlačte pojistný háček a sejměte kryt čočky.



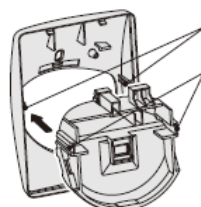
Opatrně vyjměte čočku.



Otočením čočky zvolte široký nebo dlouhý záběr.

W – WIDE – ŠIROKÝ
L – LONG – DLOUHÝ

Tovární nastavení je W – ŠIROKÝ.

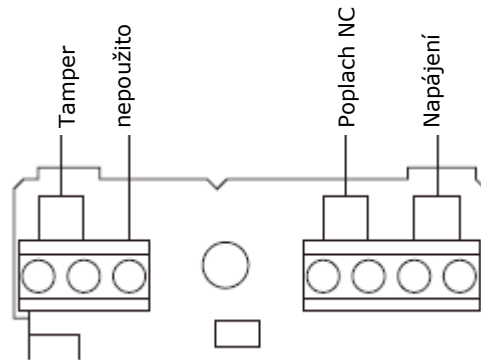


vodítka krytu

vodítka čočky

Zkontrolujte, zda je čočka v požadované poloze (W / L). Zatlačte na držák čočky dokud nezapadne na svoji pozici.

Zapojení vodičů



Nastavení dosahu detektoru

Detektor CX-702 MKII je navržený tak, aby zajišťoval spolehlivé pokrytí hlídané plochy ve velkém rozsahu vzdáleností.

W – WIDE – ŠIROKÝ rozsah od 12 m do 21 m
L – LONG – DLOUHÝ rozsah od 24 m do 45 m

1. Definujte hlídanou plochu

Před instalací detektoru definujte jakou plochu bude detektor hlídat. Dle toho upravte i výšku instalace.

2. Nastavení záběru detektoru W / L

- Otočením čočky vyberte charakteristiku detektoru W široký / L dlouhý.
- Na každé straně čočky je označení W a L
- Při výběru široké charakteristiky bude W na vrchní straně čočky.
- Při výběru dlouhé charakteristiky bude L na vrchní straně čočky.

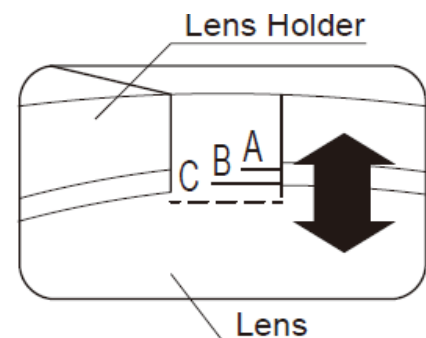
3. Úprava dosahu

Nastavte dosah detektoru v závislosti na vybrané čočce W/L a montážní výšce.

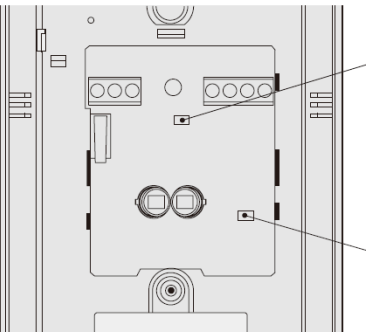
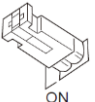
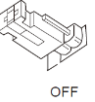
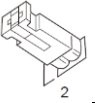
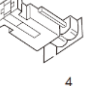
- Nastavte horní okraj čočky do polohy A / B / C.
- V tabulce je uvedena pozice A, B, C vybraná čočka W, L, montážní výška a výsledný dosah detektoru.

W – WIDE – ŠIROKÝ					
		DOSAH			
		12 m	15 m	18 m	21 m
montážní výška	1,5 m	B	A	A	A
	2,4 m	C	C	C	C
	3,6 m	C	C	C	C

L – LONG – DLOUHÝ					
		DOSAH			
		24 m	30 m	36 m	45 m
montážní výška	1,5 m	B	B	A	A
	2,4 m	C	C	C	C
	3,6 m	C	C	C	C



Nastavení detektoru

	LED	 ON	Při poplachu LED svítí
		 OFF	LED nesvítí
	Čítač pulzů	 2	Pro běžné prostředí. Režim W i L.
		 4	Pro prostředí s nebezpečím falešných poplachů. Pouze pro režim W. *

*Pokud je nastaven čítač pulzů na 4 může se zdát reakce detektoru pomalá. Detektor potřebuje zachytit 4 pohyby pro vyvolání poplachu. Vždy po změně čítače pulzů je potřeba provést test chůzí po celé hlídané ploše.

POZOR – při nastavení detektoru na dlouhý dosah (čočka v pozici L) nenastavujte čítač na 4. Při L musí být čítač na 2!

Technické parametry

	CX-702 MKII	
Detekce	infrapasivní	
PIR pokrytí	W – WIDE – ŠIROKÝ 21 m x 21 m	L – LONG – DLOUHÝ 45 m x 10 m
Klasifikace	Pouze nastavení čočky W má certifikaci EN 50131-1 – Grade 2	
Montážní výška	1,5 – 3,6 m	
Detekce pohybu	0,3 až 1,5 m/s	
Napájení	9,5 – 16 VDC	
Proudový odběr	17 mA nom. / 19 mA max. / při 12VDC	
Doba poplachu	2,5 sec.	
Poplachový výstup	28 VDC, 0,2 A max. / N.C.	
Tamper	NC, 28 VDC, 0,1 A max.	
Čítač pulzů	asi do 20 sec. 2 nebo 4	
Nájezd	Asi 60 sec.	
LED indikace	poplach	
Odolnost RF	bez poplachu 10 V/m	
Pracovní teplota	-20 až 50°C	
Vlhkost	do 95% bez kondenzace	
Hmotnost	200 g	

Rozměry mm (palce)

