

DETEKTORY OPTEX

Manuál



FX-360 (2302-062)



VARNET a.s., U Obůrky 5, 674 01 TŘEBÍČ, tel.: 565 659 680
technická linka 777 55 77 02 (pracovní doba 7:00 – 16:00, hot line do 18:00)
www.varnet.cz ezs@varnet.cz

Tato dokumentace je vytvořena pro potřeby společnosti VARNET a.s. a jejích zákazníků. Dokumentace je určena pouze a výhradně pro subjekty s koncesí k instalaci EZS a řádně proškolené pracovníky. Žádná její část nesmí být dále jakkoli šířena nebo dále zveřejňována bez předchozího písemného souhlasu společnosti VARNET a.s. Přestože bylo vynaloženo veškeré úsilí, aby informace v tomto manuálu byly úplné a přesné, nepřebírá naše firma žádnou odpovědnost v důsledku vzniklých chyb nebo opomenutí. Společnost VARNET a.s. si vyhrazuje právo uvést na trh zařízení se změněnými softwarovými nebo hardwarovými vlastnostmi kdykoliv a bez předchozího upozornění.

Informace pro uživatele k likvidaci elektro zařízení: Výrobek nevyhazujte do odpadků, ale předávejte na sběrné místo elektronického odpadu. Sběrná místa naleznete zde: www.asekol.cz/sberna-mista/



Dokumentace vytvořena dne 19.7.2024
poslední korekce dne 20.07.2024



1. Popis

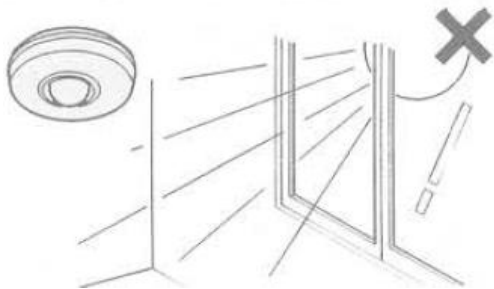
1.1. Popis produktu

Optex FX-360 je stropní prostorový detektor pohybu určený pro detekci osob. Tento typ detektoru je ideální pro instalaci ve skladech nebo v místnostech, kde by tradiční nástěnné detektory mohly být zakryty uskladněným materiálem nebo nábytkem. Díky stropní instalaci nabízí FX-360 široké zorné pole a zajišťuje spolehlivou detekci bez rizika, že bude jeho funkčnost omezená překážkami v místnosti.

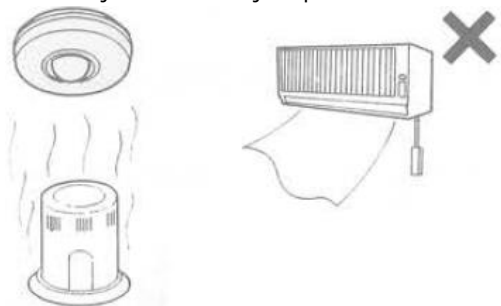
1.2. Instalační pokyny

Při instalaci se doporučuje:

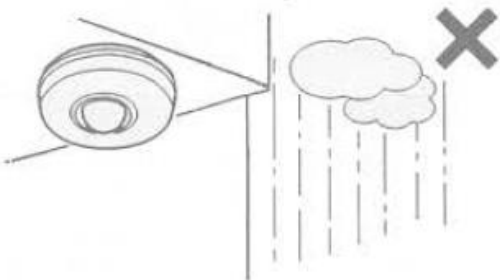
1. Vyvarujte se přímého slunečního svitu



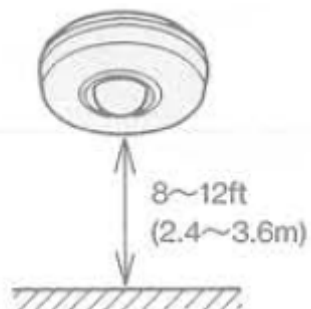
2. Neinstalujte blízko zdrojů tepla nebo ventilace



3. Neinstalujte do venkovních prostor

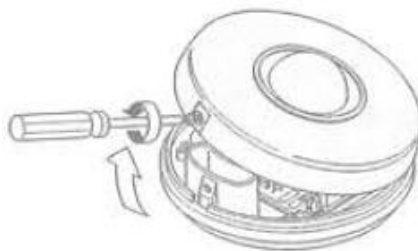


4. Instalujte do výšky 2,4 až 3,6 metrů

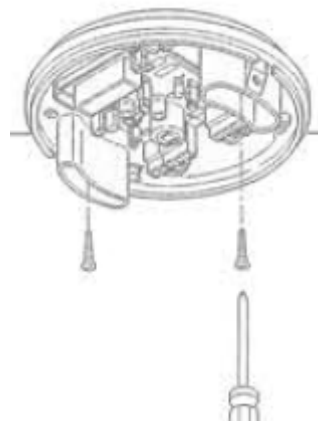


2.1. Montáž

1. Odejměte horní kryt



2. Přešroubujte základnu detektoru ke stropu a zapojte kabeláž



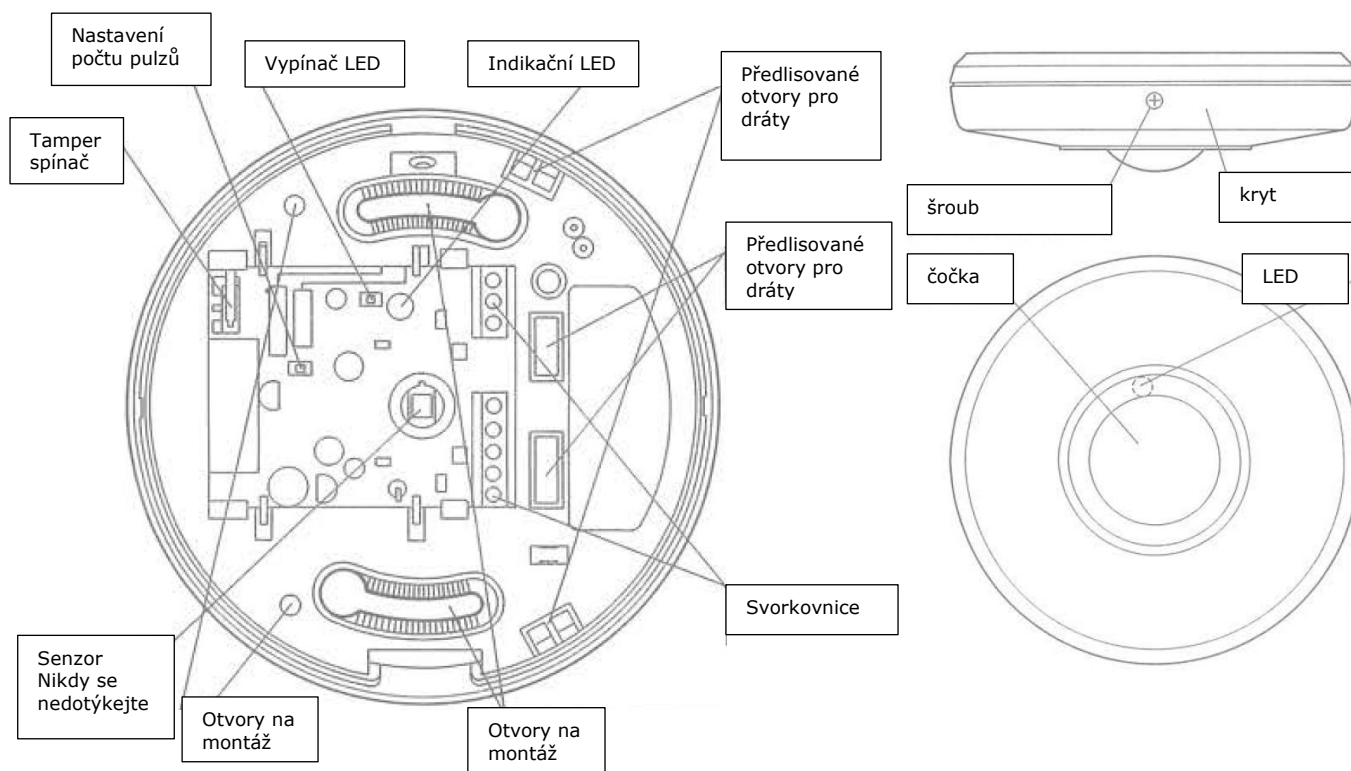
3. Nasadte horní kryt



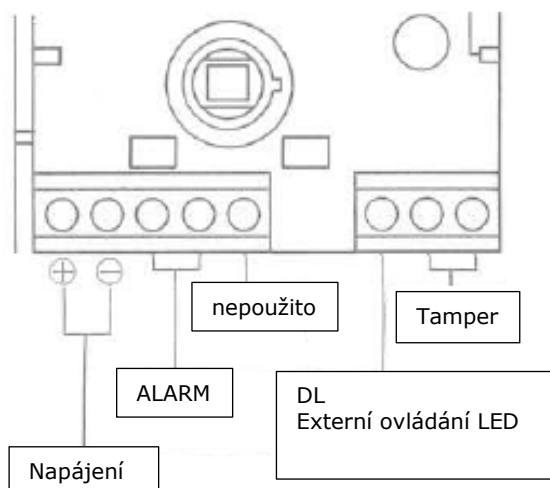
4. Provedte test detektoru



2.2. Popis detektoru



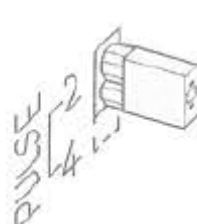
3.1. Zapojení detektoru



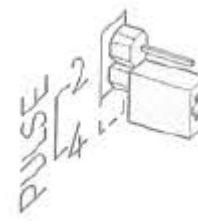
3.2. Nastavení počtu aktivačních pulzů

Nastavení **2** – pro standartní použití

Nastavení **4** – pro použití v prostředí se zvýšeným rizikem falešných poplachů



2 pulzy

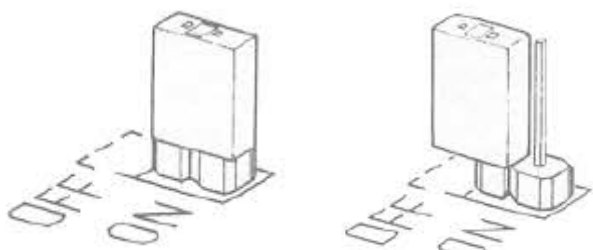


4 pulzy

Po nastavení počtu pulzů proveďte test chůzí. Po první detekci nastane časové okno asi 20 sec., kdy detektor čeká na další pohyb. Dle počtu nastavených pulzů pak vyhlásí poplach.

Název	Popis
Napájení	9,5 - 18VDC, max. 18mA
ALARM	NC kontakt, max. 28VDC a 200mA
DL	Ovládání LED
Tamper	NC kontakt

3.3. Vypnutí a zapnutí indikační LED



LED zapnuta

LED vypnuta

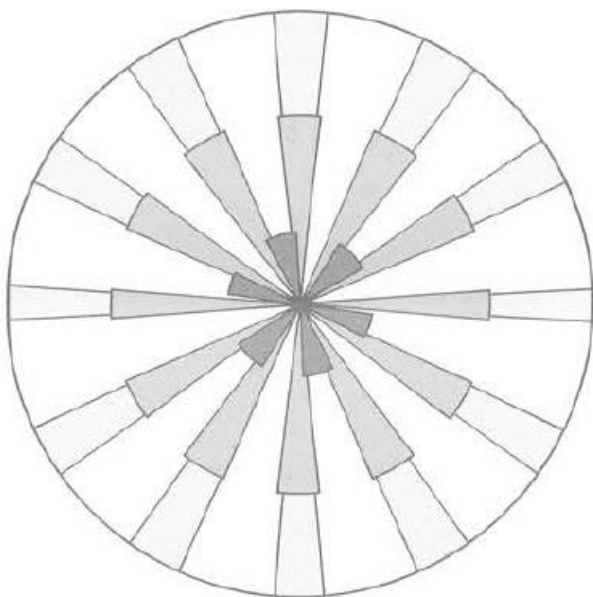
Na detektoru je třeba přepnout DIP do polohy ON, aby dioda signalizovala poplarchy.

Při nastavení DIP OFF je signalizace LED dle stavu svorky DL.

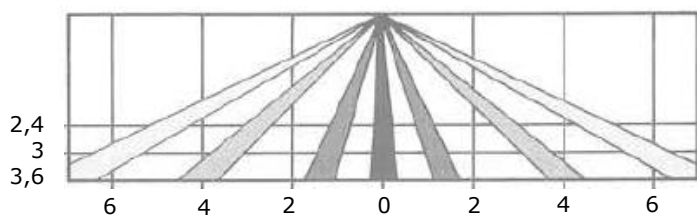
	Vzdáleně	Na detektoru
LED bude signalizovat	Propojte DL na zem. Například PGM na panelu.	Zapojte – ze svorkovnice na svorku DL
LED vypnuta	Nechte DL nezapojeno	Nechte DL nezapojeno

3.4. Detekční charakteristika

Pohled seshora



Pohled z boku



Max. detekční plocha

Výška instalace m	2,4	3	3,6
Záběr detektoru m	8	10	12

4.1. Technické parametry

Typ detektoru	PIR stropní
Detekce	infrapasivní
Prostředí	Vnitřní
Snímací charakteristika	Kužel
PET imunita	Ne
Montážní výška	2,4 - 3,6 m
Pokrytí	8 - 12 m, 360°
Napájení	9,5 - 18VDC
Max. proudový odběr	18mA
PIR senzor	duální
Detekční rychlost	0,3 - 1,5 m/s
Čítač pulsů	20 +/-5sec. 2 nebo 4 pulsy
Poplachový výstup	NC, 28VDC, 0,2A
Doba poplachu	2 +/-0,5sec.
Tamper krytu	Ano, NC
Nájezd	Asi 30 sec. LED bliká
Pracovní teplota	-20 až 50°C