

DETEKTORY OPTEX

Manuál



SX-360Z (2302-062)



VARNET a.s., U Obůrky 5, 674 01 TŘEBÍČ, tel.: 565 659 680
technická linka 777 55 77 02 (pracovní doba 7:00 – 16:00, hot line do 18:00)
www.varnet.cz ezs@varnet.cz

Tato dokumentace je vytvořena pro potřeby společnosti VARNET a.s. a jejích zákazníků. Dokumentace je určena pouze a výhradně pro subjekty s koncesí k instalaci EZS a řádně proškolené pracovníky. Žádná její část nesmí být dále jakkoli šířena nebo dále zveřejňována bez předchozího písemného souhlasu společnosti VARNET a.s. Přestože bylo vynaloženo veškeré úsilí, aby informace v tomto manuálu byly úplné a přesné, nepřebírá naše firma žádnou odpovědnost v důsledku vzniklých chyb nebo opomenutí. Společnost VARNET a.s. si vyhrazuje právo uvést na trh zařízení se změněnými softwarovými nebo hardwarovými vlastnostmi kdykoliv a bez předchozího upozornění.

Informace pro uživatele k likvidaci elektro zařízení: Výrobek nevyhazujte do odpadků, ale předávejte na sběrné místo elektronického odpadu. Sběrná místa naleznete zde: www.asekol.cz/sberna-mista/



Dokumentace vytvořena dne 19.7.2024
poslední korekce dne 19.7.2024



1. Popis

1.1. Popis produktu

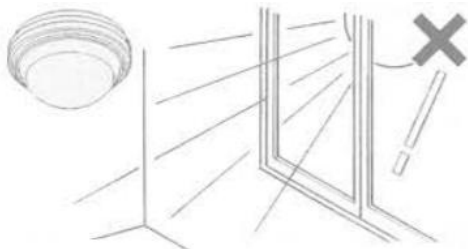
Optex SX-360Z je stropní prostorový detektor pohybu určený pro detekci osob. Tento typ detektoru je ideální pro instalaci ve skladech nebo v místnostech, kde by tradiční nástěnné detektory mohly být zakryty uskladněným materiálem nebo nábytkem. Díky stropní instalaci nabízí SX-360Z široké zorné pole a zajišťuje spolehlivou detekci bez rizika, že bude jeho funkčnost omezená překážkami v místnosti.

SX-360Z umožňuje velké pokrytí plochy i při nízké instalační výšce a to pomocí funkce ZOOM.

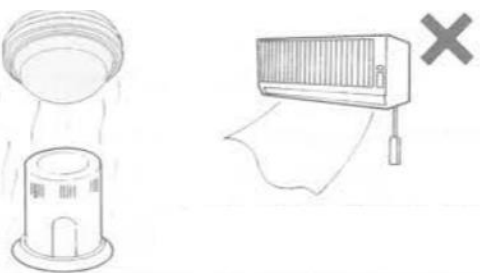
1.2. Instalační pokyny

Při instalaci se doporučuje:

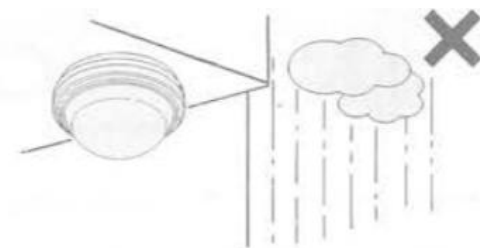
1. Vyvarujte se přímého slunečního svitu



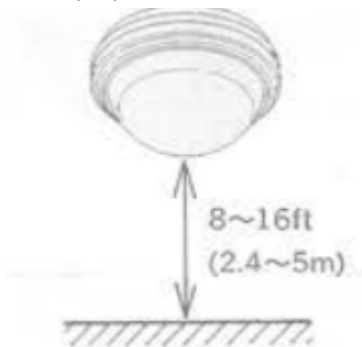
2. Neinstalujte ke zdrojům tepla nebo ventilaci



3. Neinstalujte do venkovních prostorů

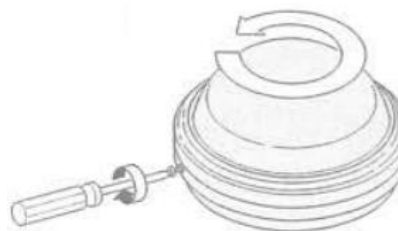


4. Instalujte do výšky 2,4 až 5 metrů

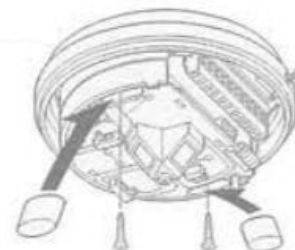


1.3. Montáž

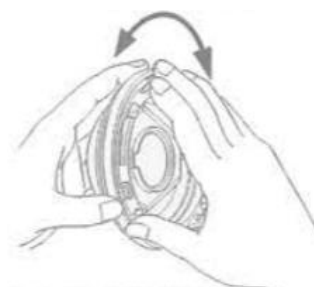
1. odejměte horní kryt



2. Přišroubujte základnu detektoru ke stropu a zapojte kabeláž



3. Nastavte na horním krytu ZOOM dle výšky instalace



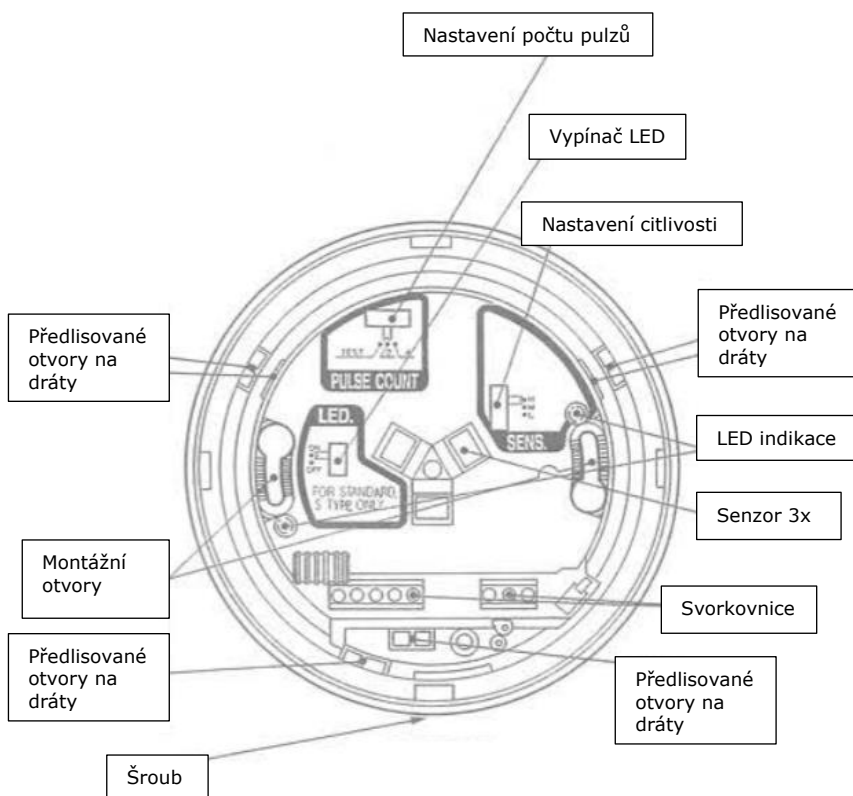
4. Nasadte horní kryt



5. Proveďte test detektoru

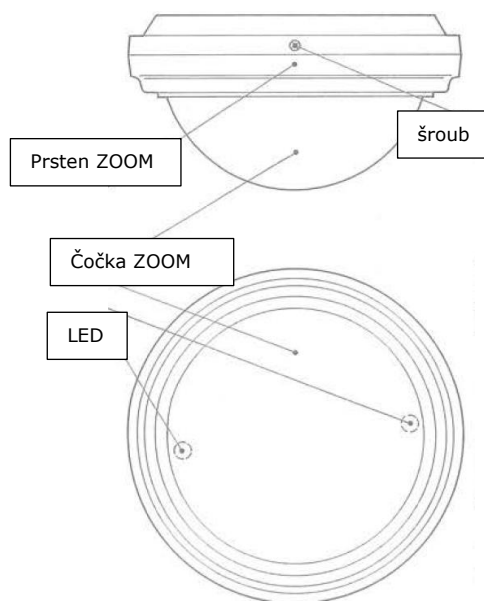
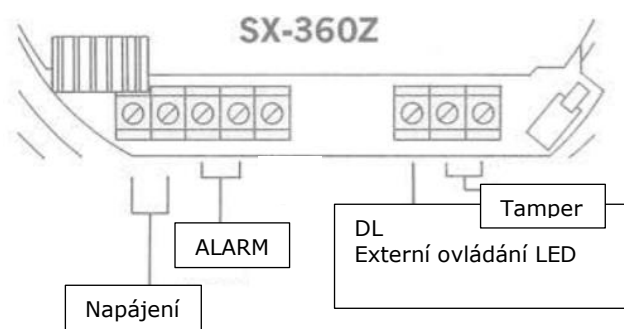


1.4. Popis detektoru



2. Vlastnosti detektoru

2.1. Zapojení detektoru

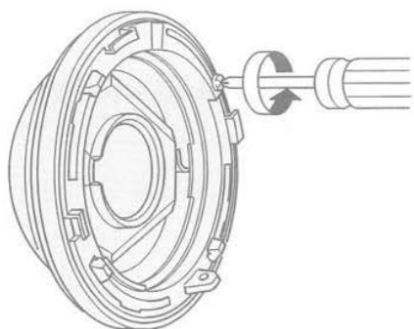


Název	Popis
Napájení	6 - 18VDC
ALARM	NC (max. 28VDC a 18mA)
DL	Ovládání LED
Tamper	NC

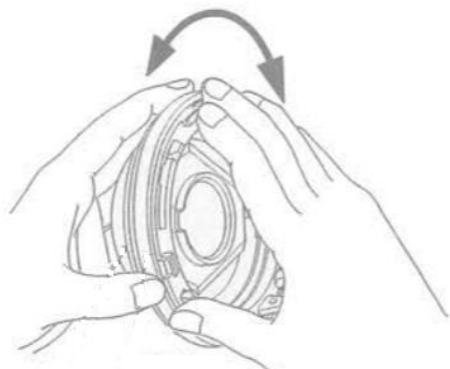
2.2. Nastavení průměru hlídané oblasti ZOOM

Změna nastavení se provádí posunem části horního krytu.

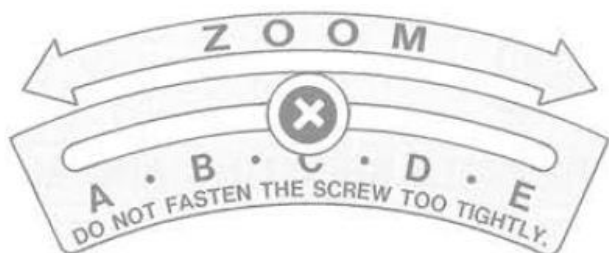
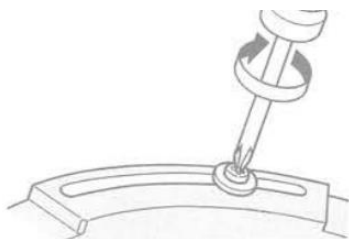
1. Povolte šroub



2. Otočte na požadovanou hodnotu ZOOM



3. Lehce utáhněte šroub



Montážní výška	Průměr pokryté oblasti				
	A	B	C	D	E
4,8 m	18	-	-	-	-
4,2 m	16	18	-	-	-
3,6 m	13	15	18	-	-
3 m	11	13	15	18	-
2,4 m	9	10	12	14	18

2.3. Nastavení počtu aktivačních pulzů

1 pulz **TEST** – Používá se jen pro zkušební test

2 pulzy **2** – pro běžné prostředí

4 pulzy **4** – pro prostředí se zvýšeným rizikem falešných poplachů



2.4. Vypnutí a zapnutí signalizace LED



Na detektoru je třeba přepnout spínač do polohy ON, aby dioda signalizovala poplachy.

Při nastavení spínače na OFF je signalizace LED dle stavu svorky DL.

	Vzdáleně	Na detektoru
LED bude signalizovat	Propojte DL na zem. Například PGM na panelu.	Zapojte – ze svorkovnice na svorku DL
LED vypnuta	Nechte DL nezapojeno	Nechte DL nezapojeno

2.5. Nastavení citlivosti

Nastavte citlivost v úrovních L, M, H podle velikosti detekční plochy.

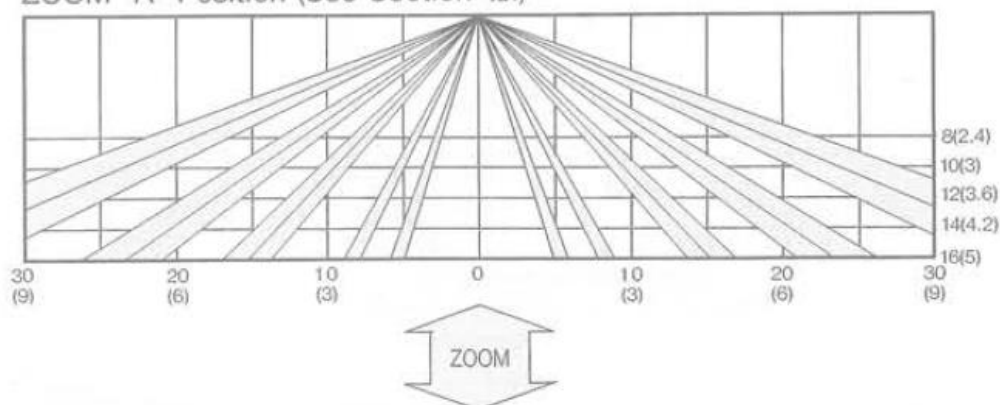


Stupeň citlivosti	L Low nízká	M Middle střední	H High vysoká
Rozsah detekční oblasti	9 – 12 m	12 – 15 m	15 – 18 m

2.6. Detekční charakteristika

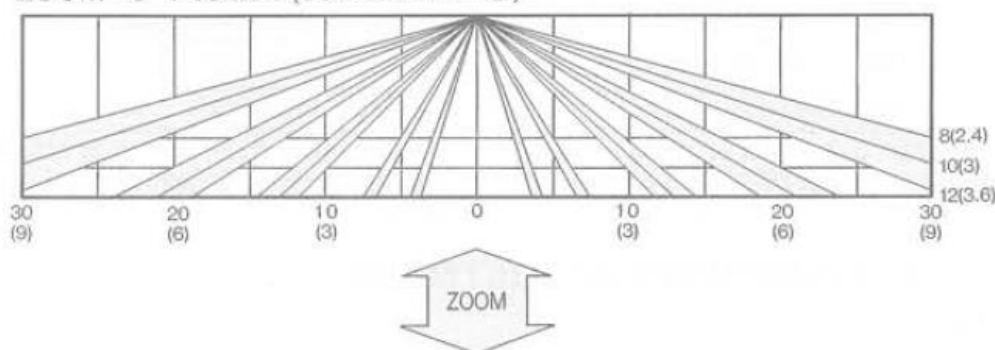
SIDE VIEW

ZOOM "A" Position (See Section VII.)



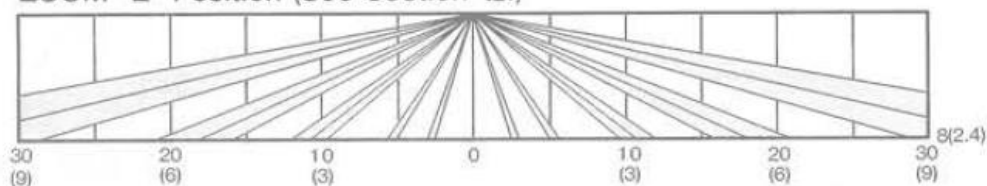
Výška instalace 5 m
Šířka záběru 18 m
ZOOM A

ZOOM "C" Position (See Section VII.)

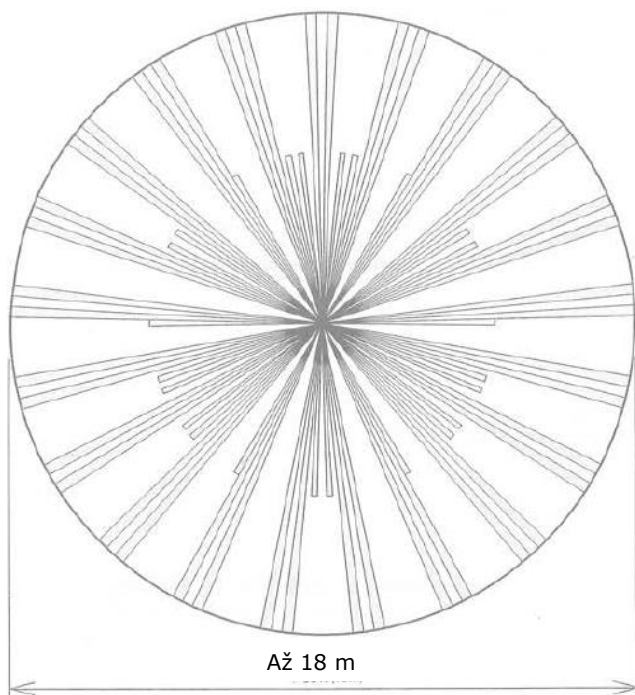


Výška instalace 3,6 m
Šířka záběru 18 m
ZOOM C

ZOOM "E" Position (See Section VII.)



Výška instalace 2,4 m
Šířka záběru 18 m
ZOOM E



3. Detekční Specifikace

3.1. Technické parametry

Typ detektoru	PIR stropní
Prostředí	Vnitřní
Snímací charakteristika	Kužel
Montážní výška	Strop 2,4 - 5 m
Pokrytí	Až 18 m , 360°
Čítač pulzů	1, 2, 4 / okno 20 sec. +/- 5
Napájení	6 - 18VDC
Max. proudový odběr	Max. 18 mA
PIR senzor	3 x duální
Poplachový výstup	NC, 28VDC, 0,2A max.
Tamper krytu	NC, 28VDC, 0,1A max.
Pracovní teplota	-20 až 45°C