

DETEKTORY OPTEX

Manuál



FTN-ST (2304-145)
FTN-AM (2407-648)



VARNET a.s., U Obůrky 5, 674 01 TŘEBÍČ, tel.: 565 659 680
technická linka 777 55 77 02 (pracovní doba 7:00 – 16:00, hot line do 18:00)
www.varnet.cz ezs@varnet.cz

Tato dokumentace je vytvořena pro potřeby společnosti VARNET a.s. a jejích zákazníků. Dokumentace je určena pouze a výhradně pro subjekty s koncesí k instalaci EZS a řádně proškolené pracovníky. Žádná její část nesmí být dále jakkoli šířena nebo dále zveřejňována bez předchozího písemného souhlasu společnosti VARNET a.s. Přestože bylo vynaloženo veškeré úsilí, aby informace v tomto manuálu byly úplné a přesné, nepřebírá naše firma žádnou odpovědnost v důsledku vzniklých chyb nebo opomenutí. Společnost VARNET a.s. si vyhrazuje právo uvést na trh zařízení se změněnými softwarovými nebo hardwarovými vlastnostmi kdykoliv a bez předchozího upozornění.

Informace pro uživatele k likvidaci elektro zařízení: Výrobek nevyhazujte do odpadků, ale předávejte na sběrné místo elektronického odpadu. Sběrná místa naleznete zde: www.asekol.cz/sberna-mista/



Dokumentace vytvořena dne 17.10.2024
poslední korekce dne



Popis

Popis produktu

Řada detektorů VXI (VXI-ST/AM) se vyznačuje kompaktními rozměry a špičkovou úrovní detekce ve venkovním prostředí. Kombinace 2x PIR umožňuje eliminovat malá zvířata se zachováním citlivosti detekce člověka. VXI detektory mají vylepšenou logiku vyhodnocování signálu se zvýšenou odolností proti rušení.

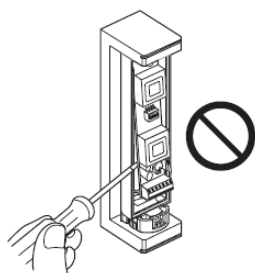
Instalační pokyny



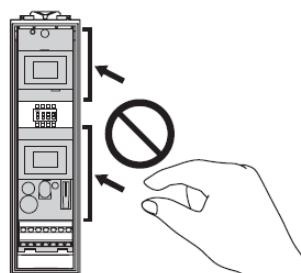
Zakázáno



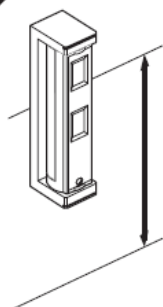
Doporučeno



Nevyndávejte plošný spoj.

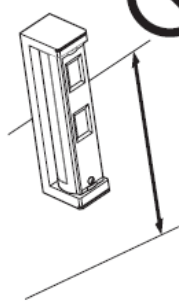


Nedotýkejte se plošného spoje kromě DIP.



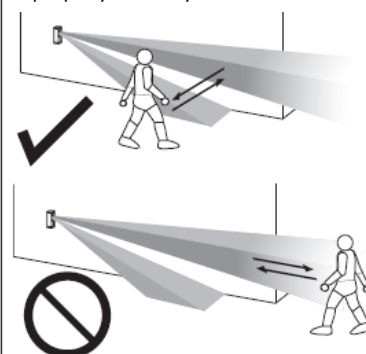
0.8 – 1.2 m
(2'7" – 3'11")

**Montážní
výška**



Vodorovně

Pamatujte, že detekce je optimální při pohybu osoby kolmo na detektor.

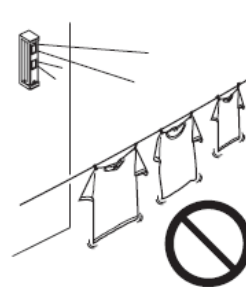
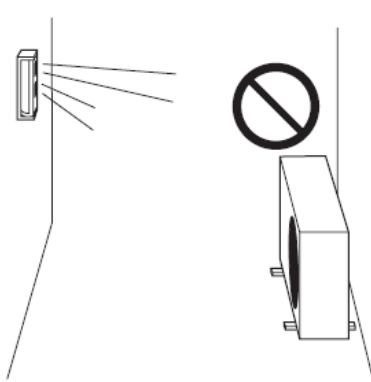
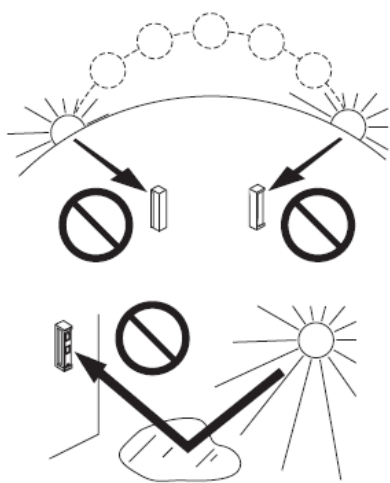


Už umístěním detektoru se snažte zamezit falešným poplachům.

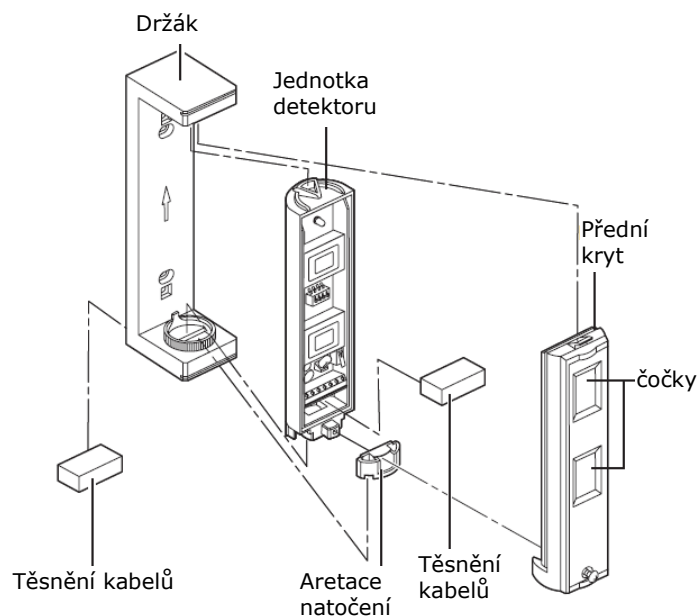
Osvětlením sluncem a odrazy.

Zdroje tepla.

Objekty pohybující se ve větru.



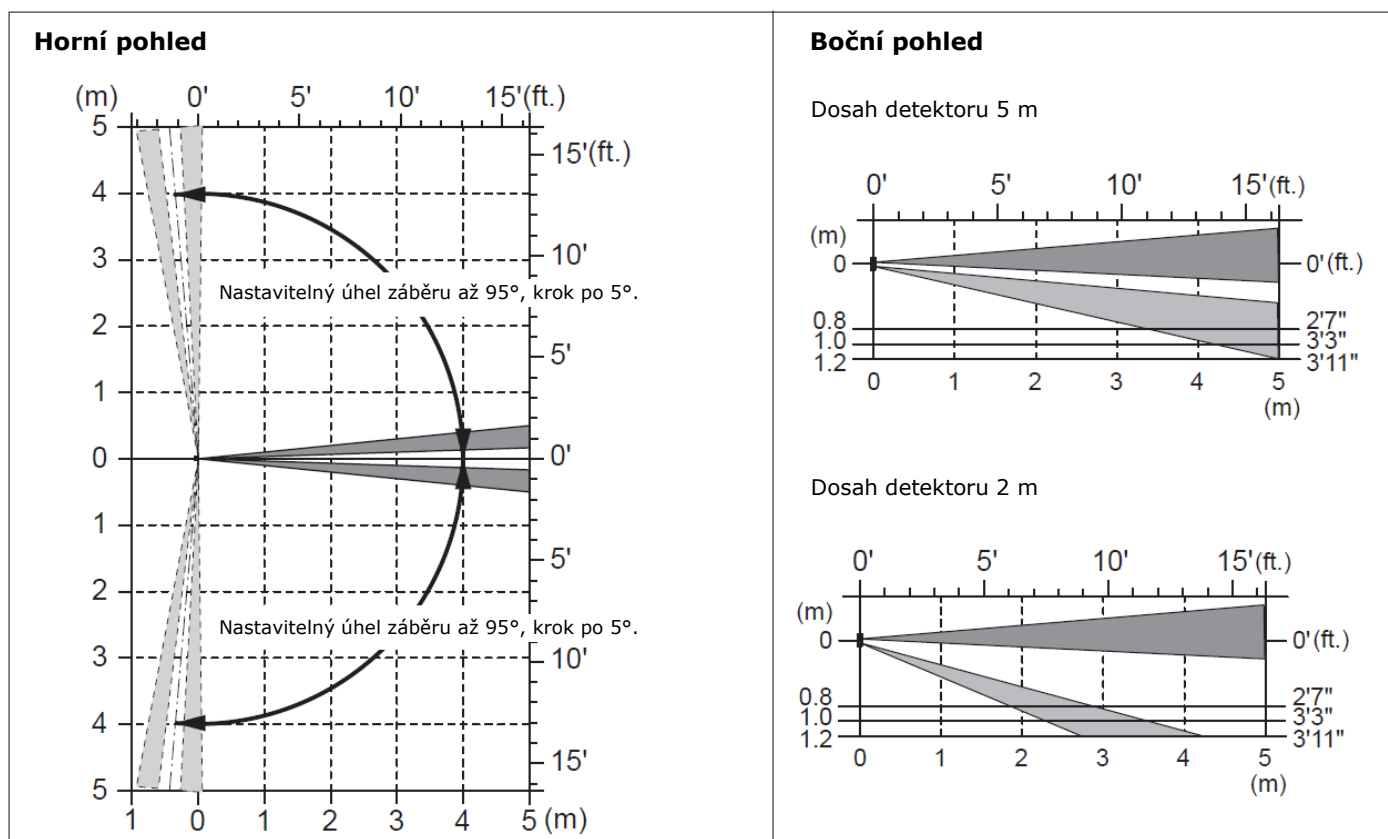
Popis detektoru



Volitelné příslušenství
 Tamper na zeď - WRS-02
 Není součástí dodávky

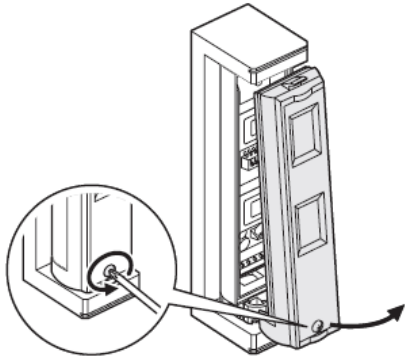


Detekční charakteristika

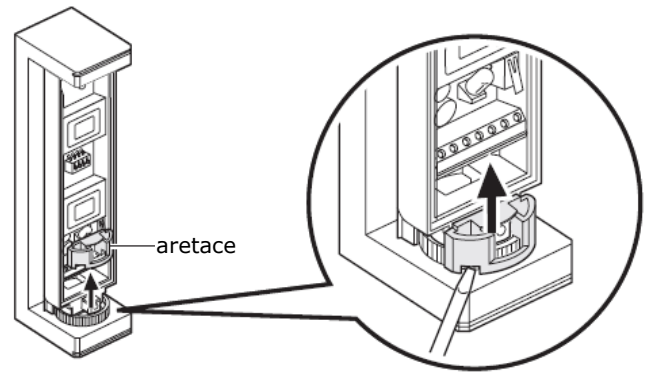


Instalace

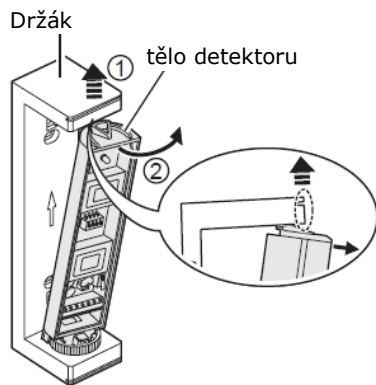
1 Otevřete přední kryt detektoru



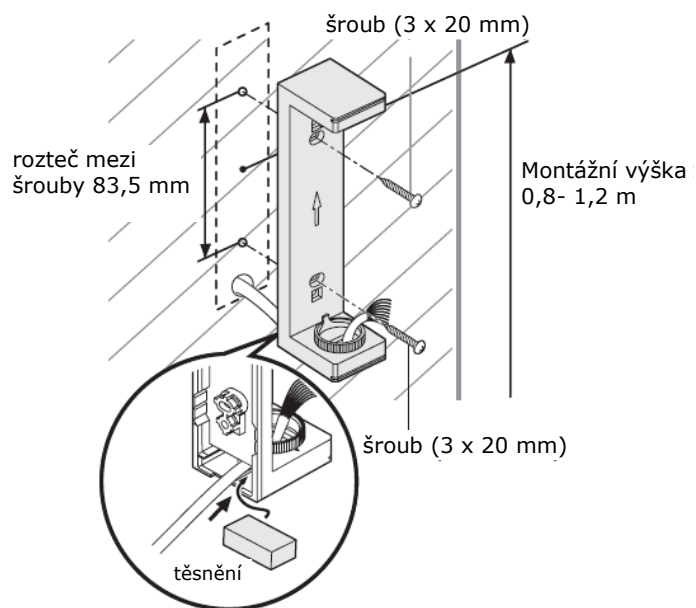
2 Vyměňte aretaci



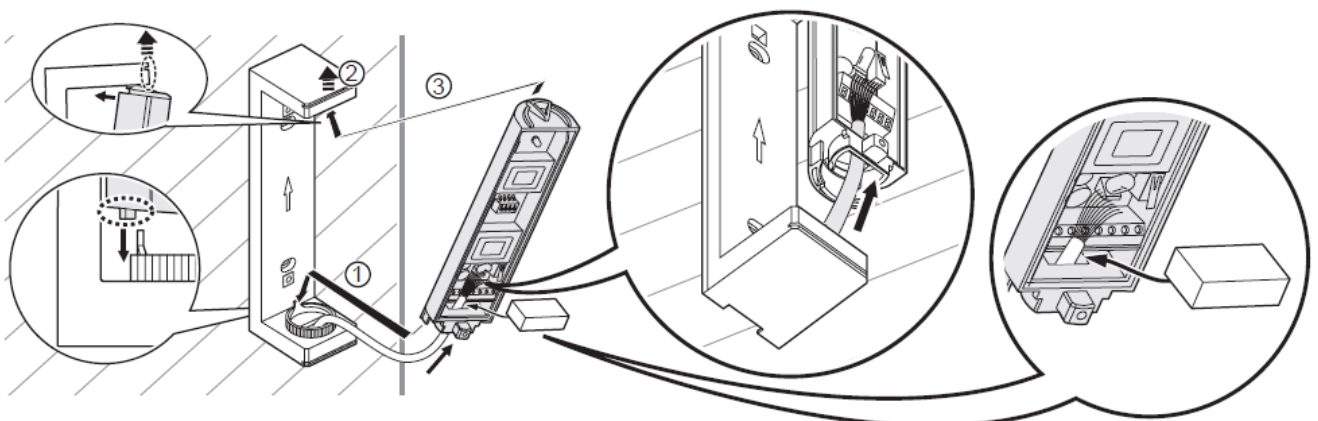
3 Jemně nadzvedněte horní část držáku a vyměňte tělo detektoru.

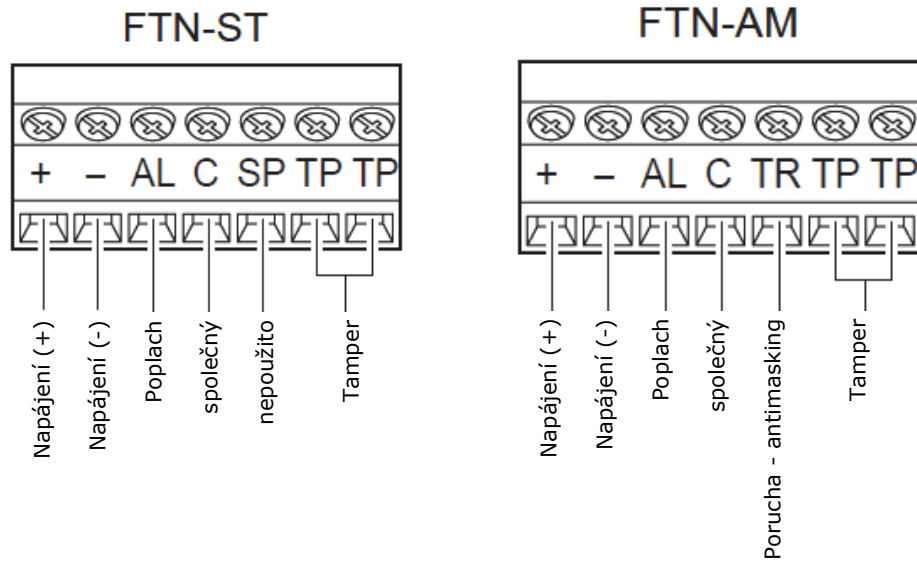


4 Kabel protáhněte otvorem ve spodní části držáku a držák připevněte na zeď.

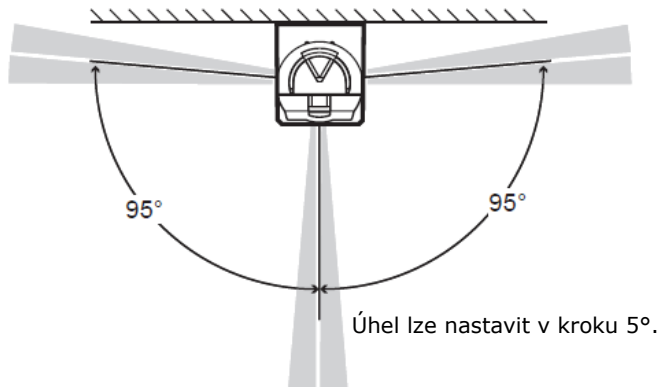


5 Kabel protáhněte do těla detektoru. Jemně nadzvedněte horní část držáku a tělo detektoru vložte zpět do držáku.

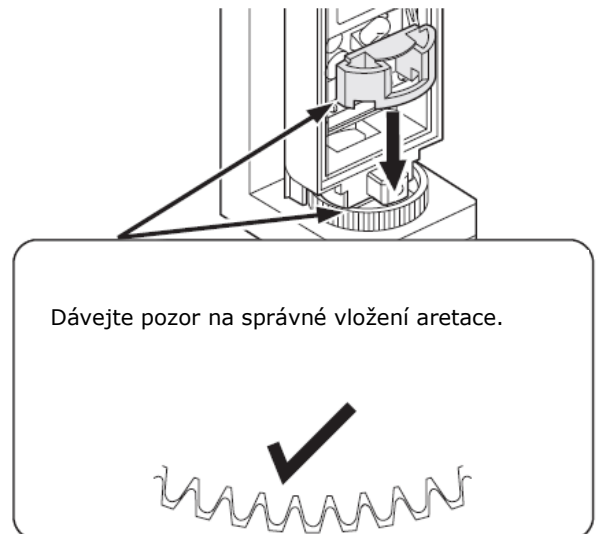




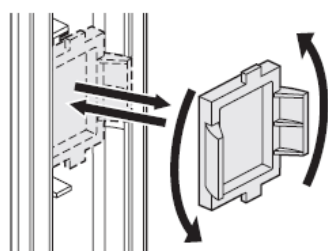
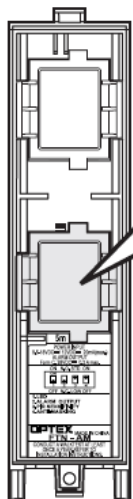
Nastavte horizontální směr záběru detektoru a fixujte směr aretací.



Před nastavováním vyjměte aretaci!



8 Nastavte délku detekce (2 nebo 5 m)



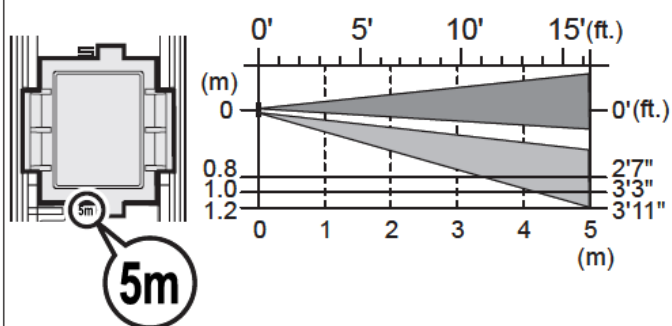
Továrně je nastavený dosah detektoru na 5 m.
Pokud požadujete dosah 2 m otočte spodní čočku o 180°.

Pozor

Na horní čočku nesahejte. Změna délky se provádí pouze otočením spodní čočky, horní čočka zůstává beze změny.

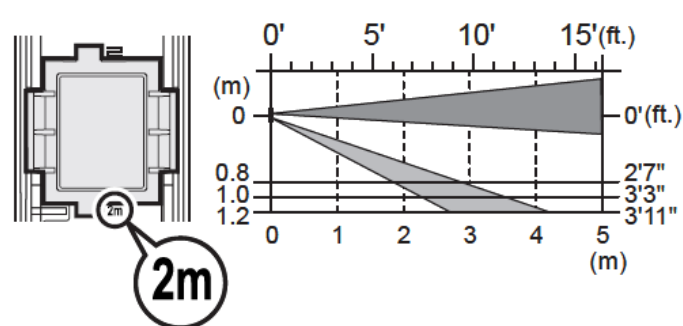
Dosah 5 m (továrně)

Boční pohled

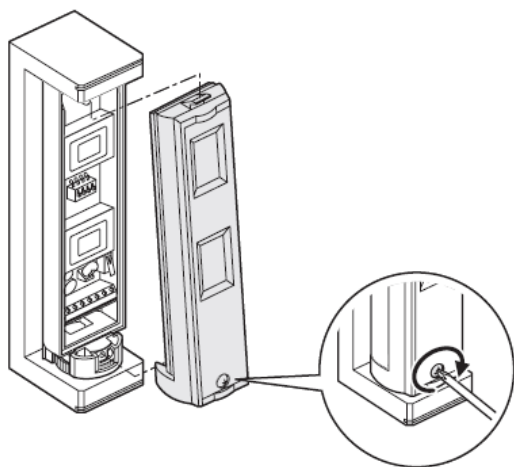


Dosah 2 m

Boční pohled

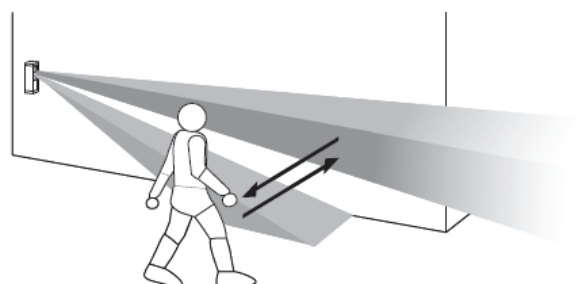


9 Připevněte přední kryt



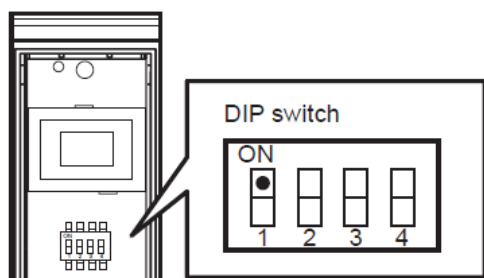
10 Proved'te test chůzí

Pro test chůzí musí být povolena LED na DIP 1.



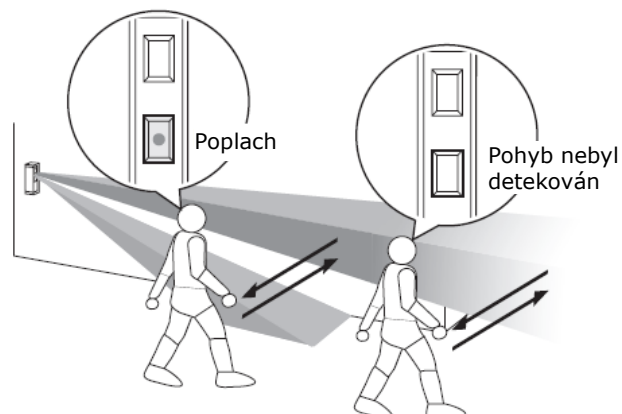
Test chůzí

1 Nastavte DIP 1 na ON (LED povolena)



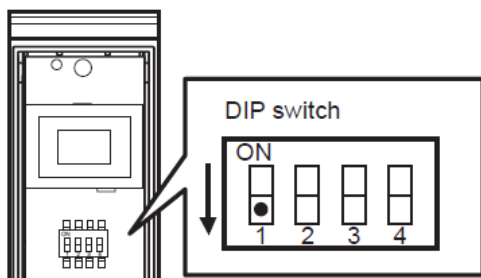
Pozor
DIP 1 je na ON nastavený továrně.

2 Proved'te test chůzí

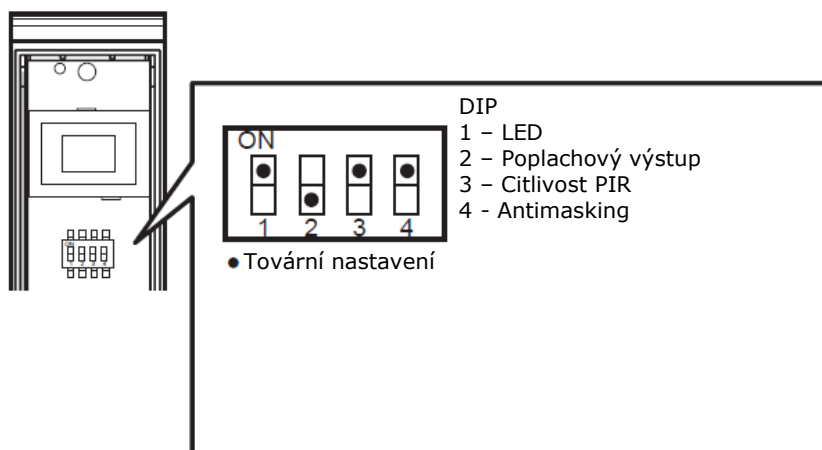


Pokud pohyb osoby způsobí na detektoru poplach je tento stav signalizován svitem LED na 2 sec..

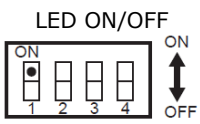
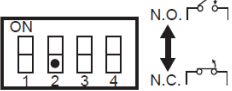
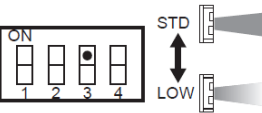
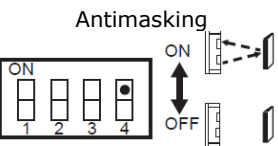
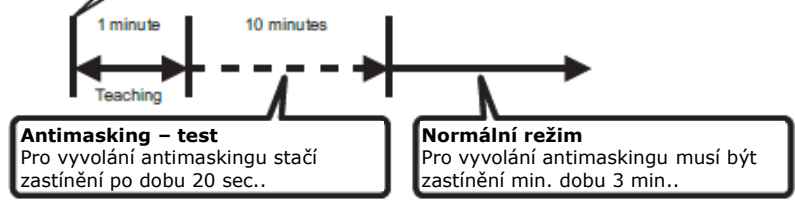
3 Pokud je požadováno vyřazení LED signalizace | v běžném provozu nastavte DIP 1 na OFF.



Nastavení detektoru

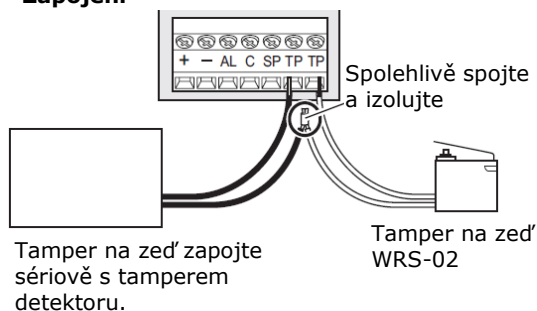


Tučné = tovární nastavení

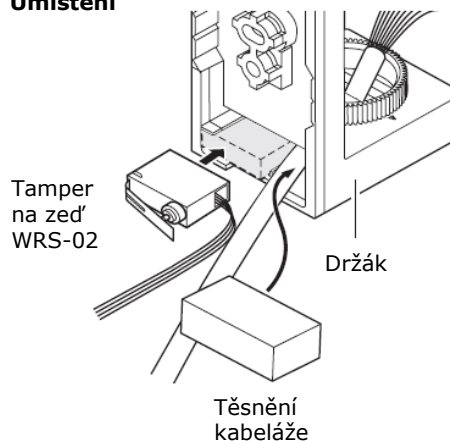
 <p>LED ON/OFF</p>	DIP 1 - ON	Při poplachu LED svítí	FTN-ST FTN-AM
	DIP 1 - OFF	LED nesvítí	
 <p>Výstup poplach (alarm)</p>	DIP 2 - ON	Výstup poplach (alarm) je NO	FTN-ST FTN-AM
	DIP 2 - OFF	Výstup poplach (alarm) je NC	
 <p>Citlivost PIR</p>	DIP 3 - ON	Citlivost normální	FTN-ST FTN-AM
	DIP 3 - OFF	Snížená citlivost	
 <p>Antimasking</p>	DIP 4 - ON	Antimasking je aktivní - zapnutý	FTN-AM
	DIP 4 - OFF	Antimasking je vypnutý	
<p>Nájezd a test</p> <ul style="list-style-type: none"> - Po zavření všech krytů dochází k auto kalibraci antimaskingu po dobu 1 minuty. - V době auto kalibrace nesmí být žádné předměty v okruhu 1 m od detektoru. - Po uplynutí 1 min. auto kalibrace je testovací okno 10 min.. - V testovacím okně stačí zastínit detektor na 20 sec., aby byla vyvolána porucha antimasking. - Po uplynutí 10 minut (11 minut od zavření) je detektor v normálním režimu <p>Normální režim</p> <ul style="list-style-type: none"> - Pro vyvolání antimaskingu musí být detektor zastíněn po dobu 3 min.. <div style="border: 1px solid black; padding: 5px; margin: 10px 0;"> <p>Zavřením krytu začíná učící režim antimaskingu (autokalibrace). Prostor před detektorem musí být do vzdálenosti 1 m volný.</p> </div>  <p>Pokud zavřete kryt detektoru a je ihned vyhlášen antimasking, tak došlo k chybné kalibraci. Detektor otevřete DIP 4 nastavte na OFF (antimasking vypnutý) a pak dejte zpět DIP 4 na ON (antimasking zapnutý) a zavřete detektor.</p>			

Zapojení tamperu na zeď – volitelné a není součástí dodávky

Zapojení



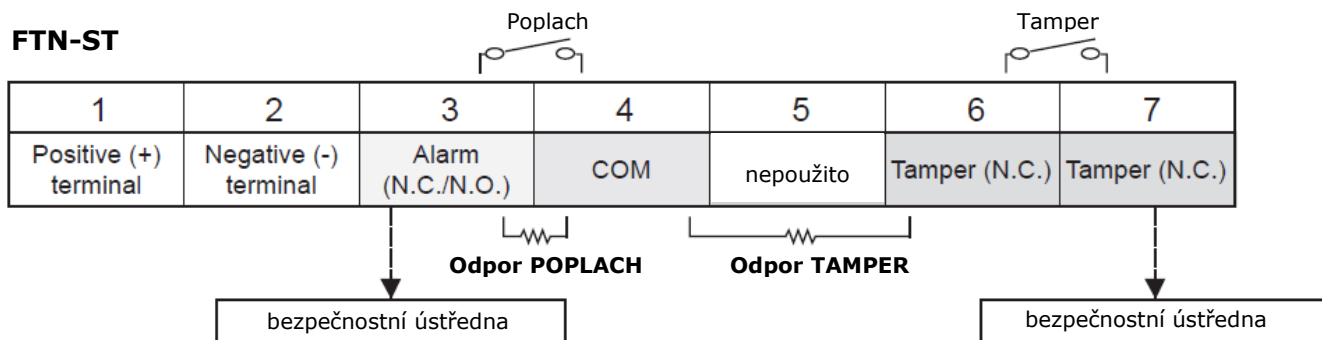
Umístění



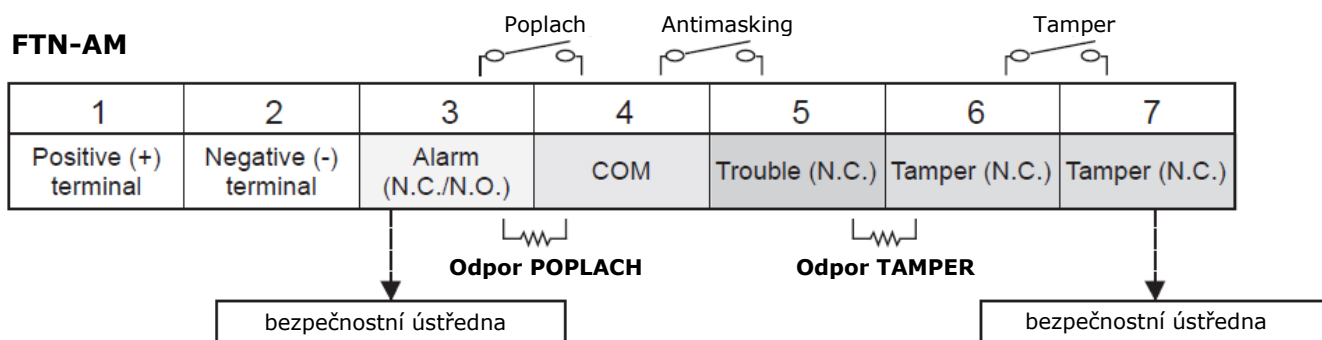
Odporové vyvážení

Dvojitě vyvážené zóny

FTN-ST

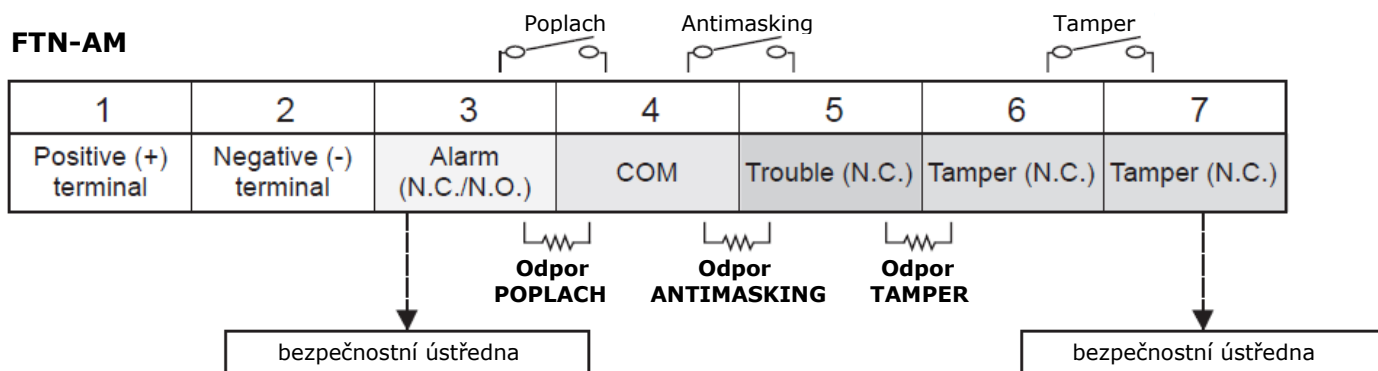


FTN-AM

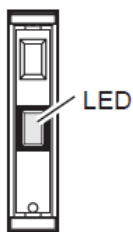


Trojitě vyvážené zóny

FTN-AM



Signalizace LED



FTN-ST, FTN-AM		
Stav detektoru	Červená	Popis
Nájezd		Bliká si 60 sec.
Poplach		Svítí asi 2 sec.
Detekce antimaskingu (jen FTN-AM)		Blikne 3x zhasne asi na 3 sec. a signalizace se opakuje.

Technické parametry

	FTN-ST	FTN-AM
Detekce	infrapasivní	
PIR pokrytí	5 x 1 m	
Dosah PIR	2 m, 5 m	
Detekce pohybu	0,3 až 1,5 m/s	
Napájení	9,5 – 18 VDC	
Proudový odběr	17 mA max. při 12VDC	20 mA max. při 12VDC
Doba poplachu	2 +/-0,5 sec.	
Nájezd	Asi 60 sec. LED bliká	
Poplachový výstup	28 VDC, 0,1 A max. / N.O. nebo N.C.	
Trouble - antimasking	---	NC, 28 VDC, 0,1 A max.
Tamper	NC, 28 VDC, 0,1 A max.	
LED indikace	Lze vypínat / nájezd / poplach	Lze vypínat / nájezd / poplach / antimasking
Pracovní teplota	-20 až 60°C	
Krytí	IP55	
Montáž	Na zeď (uvnitř, venku)	
Montáž	0,8 – 1,2 m	
Hmotnost	100 g	

Rozměry mm (palce)

