

PŘÍMÉ SPOJENÍ

Manuál



I306, I306USB, I307USB



**CONV-1, CONV-2
CONV-3USB, CONV-4USB**



VARIANT plus, spol. s r.o., U Obůrky 5, 674 01 TŘEBÍČ, tel.: 568 841 440
technická linka 777 55 77 02 (pracovní doba 7:30 – 16:00, hot line do 18:00)
www.variant.cz technik@variant.cz

Tato dokumentace je vytvořena pro potřeby společnosti VARIANT plus, spol. s r.o. a jejich zákazníků. Dokumentace je určena pouze a výhradně pro subjekty s koncesí k instalaci EZS a řádně proškolené pracovníky. Žádná její část nesmí být dále jakkoli šířena nebo dále zveřejňována bez předchozího písemného souhlasu společnosti VARIANT plus. Přestože bylo vynaloženo veškeré úsilí, aby informace v tomto manuálu byly úplně a přesné, nepřebírá naše firma žádnou odpovědnost v důsledku vzniklých chyb nebo opomenutí. Společnost VARIANT plus si vyhrazuje právo uvést na trh zařízení se změněnými softwarovými nebo hardwarovými vlastnostmi kdykoliv a bez předchozího upozornění.



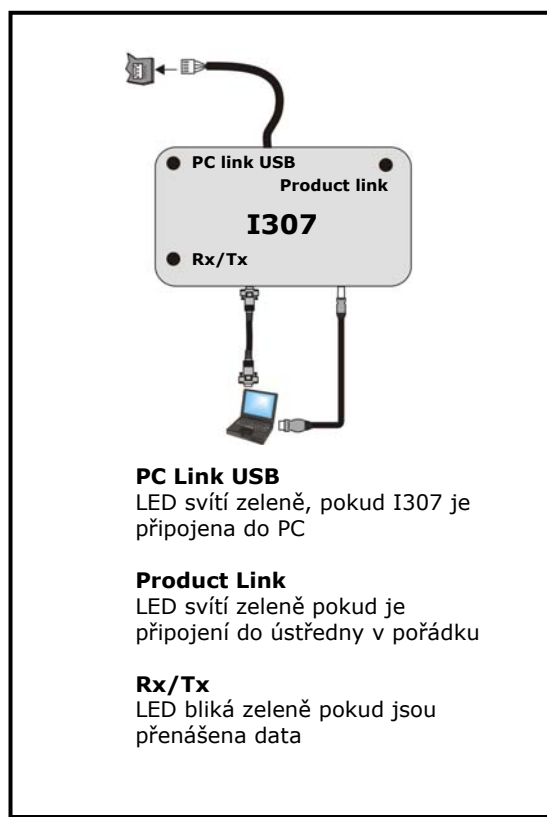
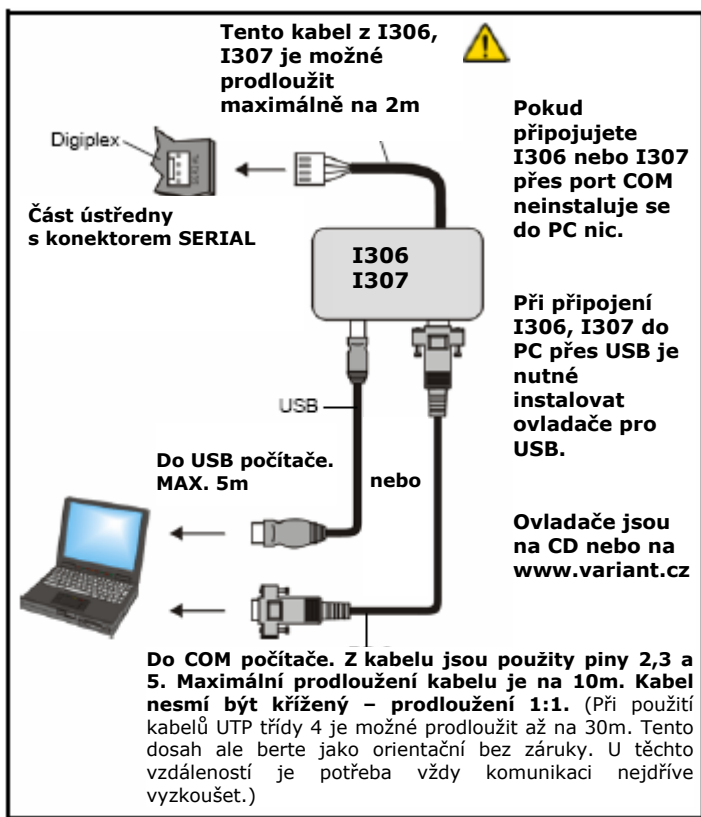
Dokumentace vytvořena dne 28. 5. 2007
 poslední korekce dne 1.11.2007



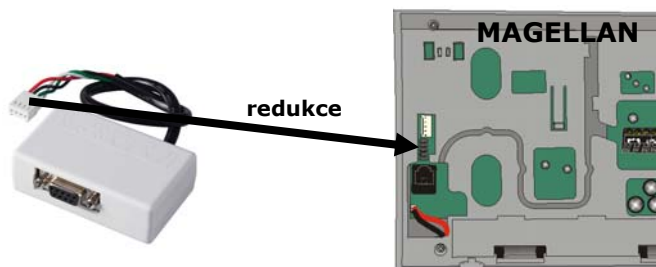
VARIANT plus s.r.o.

I306, I306USB, I307USB INTERFACE

Specifikace			
Prostředí	vnitřní	I306	port COM
Pracovní teplota	-10 až +40 °C	I306USB	port COM a USB
Vlhkost	max. 90%nekondenzující	Kabel na COM PC	nekřížené prodloužení 1:1
Popis			
<p>I306, I307 je určen pro přímé spojení s ústřednami DGP, EVO, SPECTRA SP a ústřednou MAGELLAN. Pro spojení je potřeba instalační software WINLOAD. K ústředně DGP 96 nebo EVO je možné se připojit i uživatelským programem NEWARE. Nastavení počítače a ústředěn provedte dle manuálu pro software WINLOAD, NEWARE a dle manuálu pro ústředny DIGIPLEX, MAGELLAN.</p>			
Instalace ovladačů k I306USB, I307USB			
<p>Na www.variant.cz nebo na CD VARIANT jsou ovladače umístěny ve složce //SW a komunikace - I306, I307//. Ovladač pro Váš operační systém si uložte do PC a rozzipujte jej.</p> <p>Připojte I306USB nebo I307USB do PC a postupujte dle instrukcí na obrazovce.</p> <p>Po úspěšné instalaci se v PC vytvoří další COM. V programu WINLOAD nebo NEWARE vyberte pro připojení tento nový COM.</p>			



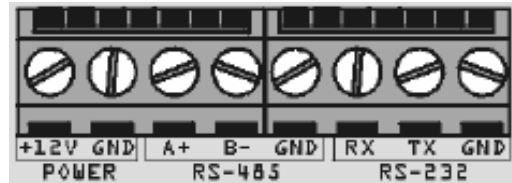
POZOR u ústředny MAGELLAN je potřeba použít redukci mezi 4 pinovým konektorem INTERFACE-306 a 10-ti pinovým konektorem MAGELLANU. Tuto redukci žádejte u Vašeho dodavatele. Vzdálenosti jsou shodné se zapojením pro DGP.



CONV-1

PŘEVODNÍK RS232 na RS485

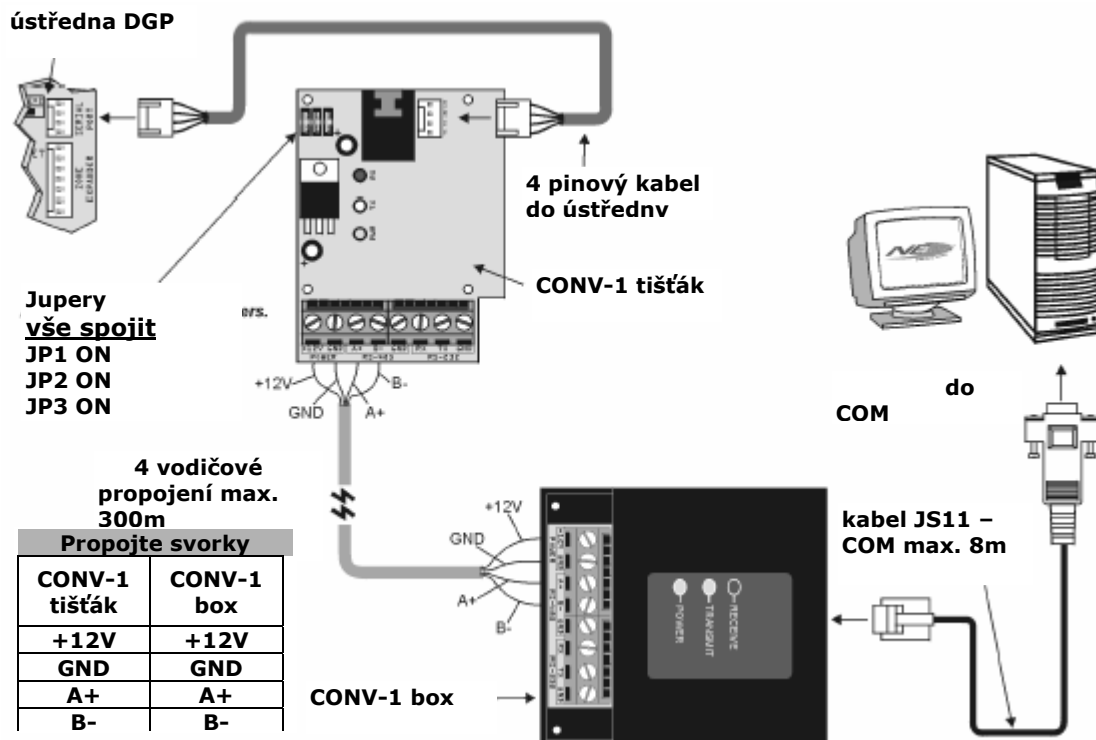
CONV-1 poznáte dle svorkovnice



Specifikace		Kompatibilita	
Napájení	--	DIGIPLEX 48	EVO 48
komunikace	obousměrná (half duplex)	DIGIPLEX 848	EVO 96
Prostředí	vnitřní	DIGIPLEX 96	EVO 192
Pracovní teplota	-10 až +40 °C		
Vlhkost	max. 90% nekondenzující		
Popis			
CONV-1 je určen pro programování a ovládání ústředn DIGIPLEX 48, DIGIPLEX 848, DIGIPLEX 96 na maximální vzdálenost 300m. Především se CONV-1 používá pro spojení mezi ústřednou DIGIPLEX 96 a uživatelským programem NEWARE. CONV-1 se skládá ze dvou převodníků, mezi kterými je komunikace RS-485 a tento formát umožňuje přenos dat až na vzdálenost 300m. Propojení převodníků je pomocí 4 vodičů běžného kabelu SYKFY.			

Plošné spoje CONV-1 tištěk a CONV-1 box jsou identické a nastavení jumperů shodné pro oba.

Zapojení



CONV-2

PŘEVODNÍK RS232 na RS485

CONV-2 poznáte dle svorkovnice



Specifikace		Kompatibilita	
Napájení	--	DIGIPLX 48	
komunikace	obousměrná (full duplex)	DIGIPLX 848	
Prostředí	vnitřní	DIGIPLX 96	
Pracovní teplota	-10 až +40 °C	EVO 48	
Vlhkost	max. 90% nekondenzující	EVO 96	
rychlost přenosu dat	asi 2x vyšší než u CONV1	EVO 192	

Popis

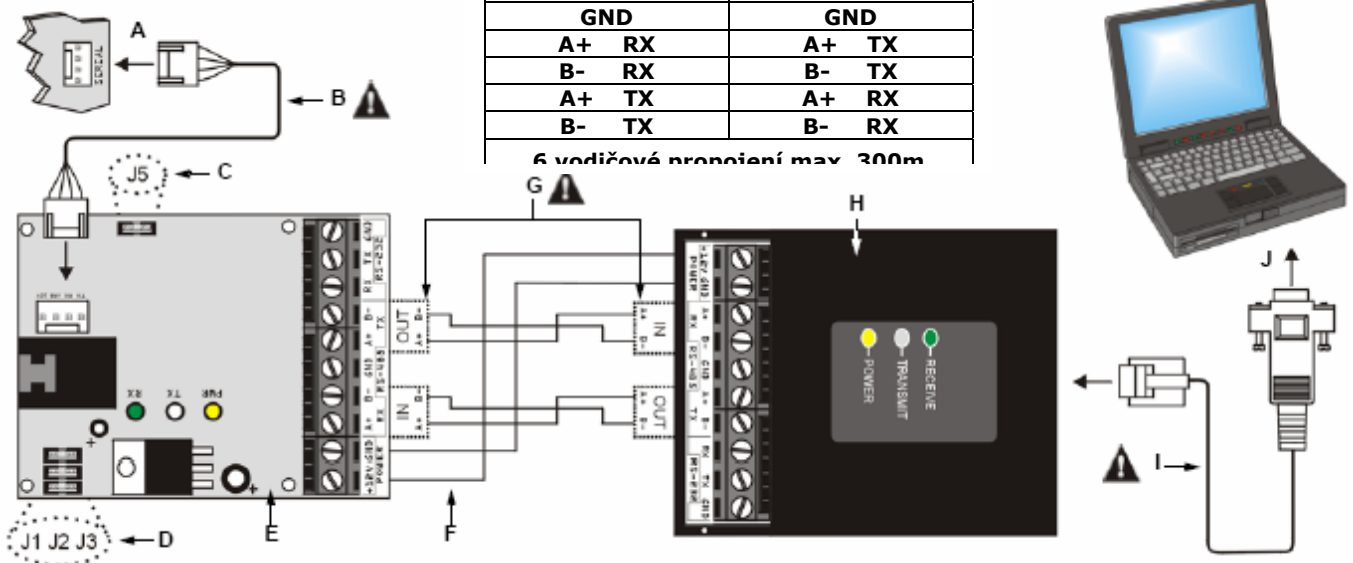
CONV-2 je určen pro programování a ovládání ústředn DIGIPLX 48, DIGIPLX 848, DIGIPLX 96 a MAGELLAN na maximální vzdálenost 300m. Především se CONV-2 používá pro spojení mezi ústřednou DIGIPLX 96 a uživatelským programem NEWARE. CONV-2 se skládá ze dvou převodníků, mezi kterými je komunikace RS-485 a tento formát umožňuje přenos dat až na vzdálenost 300m. Propojení převodníků je pomocí 6 vodičů běžného kabelu SYKFY.

Plošné spoje CONV-2 tištěk a CONV-2 box jsou identické a nastavení jumperů shodné pro oba.

Zapojení

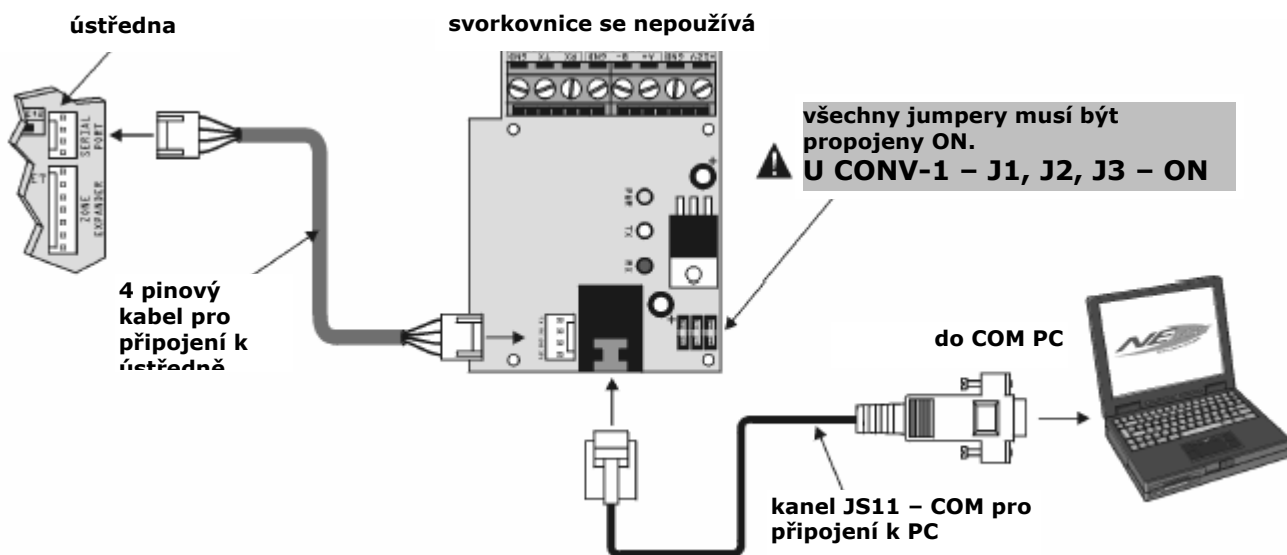
Propojte svorky	
CONV2 - tištěk	CONV2 - box
+12V	+12V
GND	GND
A+ RX	A+ TX
B- RX	B- TX
A+ TX	A+ RX
B- TX	B- RX

6 vodičové propojení max. 300m



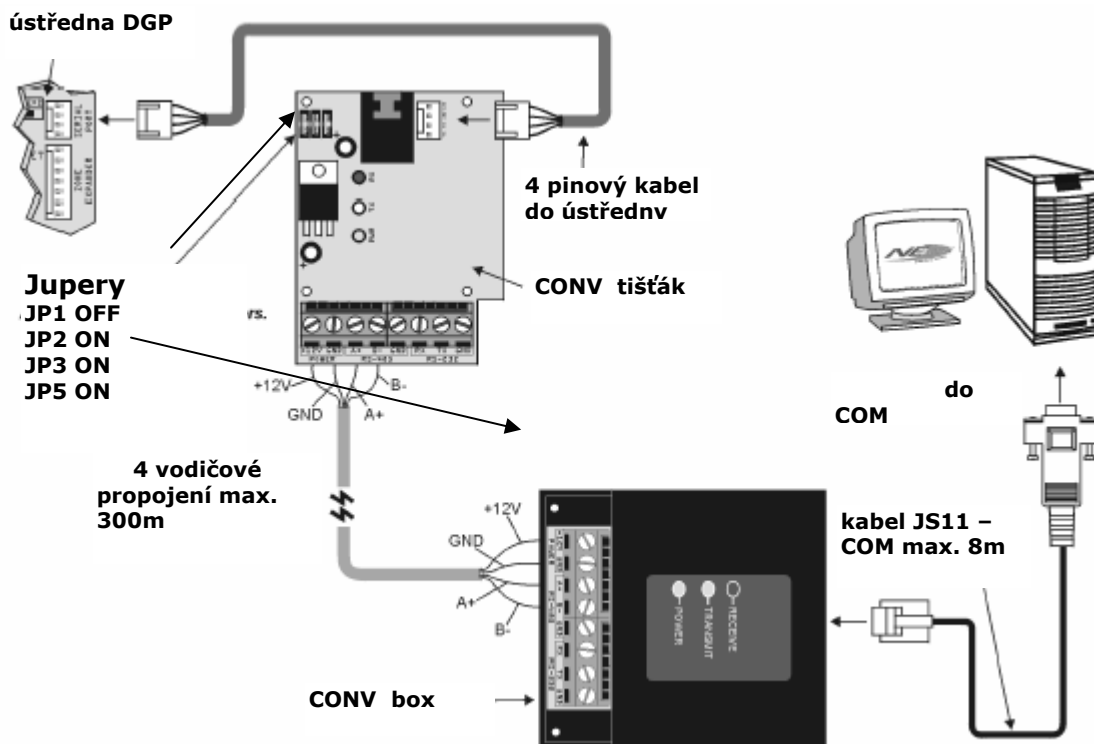
A	konektor pro připojení do ústředny DGP na konektor s označením SERIAL I/O
B	Kabel pro propojení „tištěku“ s ústřednou – max 5m.
C	Jumper 5 – nastavte na OFF
D	Jumper 1 na OFF, Jumper 2 na OFF, Jumper 3 na ON V případě, že komunikace není stabilní změňte jumpery na J1 ON, J2 ON, J3 ON
E	CONV-2 tištěk
F	Napájení
G	Datové propojení
H	CONV-2 box
I	Kabel pro připojení PC
J	9 pin canon zapojte do COM PC

Použití jednoho dílu CONV-1 nebo CONV-2 jako INTERFACE-306



Použití CONV-2 jako CONV-1

Modul CONV-2 je možné používat ve 4 vodičové zapojení jako CONV-1. Toto zapojení lze využít pokud nemáte plný počet 6ti vodičů nebo pokud je potřeba nahradit některý z modulů CONV-1 ve stávající instalaci. V tomto zapojení a nastavení je možné kombinovat CONV-1 a CONV-2. Pro propojení se použijí první 4 svorky z leva dle popisu na obrázku **POZOR na nastavení jumperů.**



Propojte svorky

CONV-2 tištěk	CONV-2 box		CONV-1 tištěk	CONV-2 box		CONV-2 tištěk	CONV-1 box
+12V	+12V	nebo	+12V	+12V	nebo	+12V	+12V
GND	GND		GND	GND		GND	GND
A+ RX	A+ RX		A+	A+ RX		A+ RX	A+
B- RX	B- RX		B-	B- RX		B- RX	B-

CONV-3USB PŘEVODNÍK RS485

CONV-3USB poznáte dle svorkovnice



Specifikace		Kompatibilita	
Napájení	--	DIGIPLEX 48	
komunikace	obousměrná (full duplex)	DIGIPLEX 848	
Prostředí	vnitřní	DIGIPLEX 96	
Pracovní teplota	-10 až +40 °C	EVO 48	
Vlhkost	max. 90% nekondenzující	EVO 96	
rychlost přenosu dat	asi 2x vyšší než u CONV1	EVO 192	

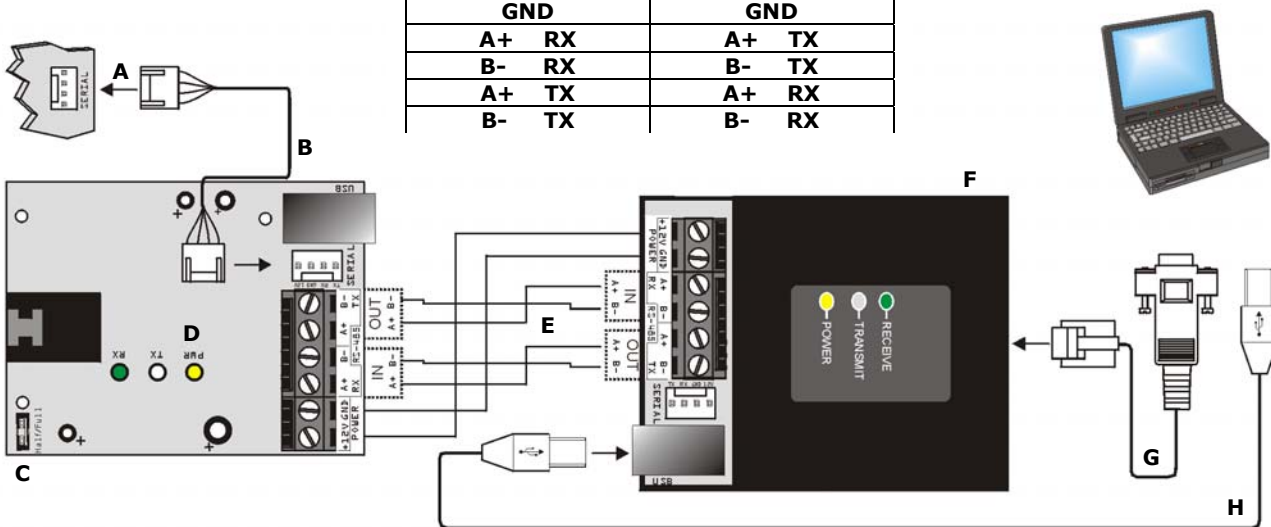
Popis

CONV-3USB je určen pro programování a ovládání ústředn DIGIPLEX a DIGIPLEX EVO na maximální vzdálenost 300m. Především se CONV-3USB používá pro spojení mezi ústřednou DIGIPLEX, EVO a uživatelským programem NEWARE. CONV-3USB se skládá ze dvou převodníků, mezi kterými je komunikace RS-485 a tento formát umožňuje přenos dat až na vzdálenost 300m. Propojení převodníků je pomocí 6 vodičů běžného kabelu SYKFY.

Plošné spoje CONV-3USB tištěk a CONV-3USB box jsou identické a nastavení jumperu shodné pro oba.

Zapojení

Propojte svorky	
CONV-3USB - tištěk	CONV-3USB - box
+12V	+12V
GND	GND
A+ RX	A+ TX
B- RX	B- TX
A+ TX	A+ RX
B- TX	B- RX



A	konektor pro připojení do ústředny DGP, EVO na konektor s označením SERIAL I/O
B	Kabel pro propojení „tištěku“ s ústřednou – max 5m.
C	Jumper 1 – nastavte na OFF
D	CONV-3USB tištěk
E	Datové propojení
F	CONV-3USB box
G	Kabel pro připojení PC COM
H	Kabel pro připojení k PC USB

Instalace ovladačů k USB

Na www.variant.cz nebo na CD VARIANT jsou ovladače umístěny ve složce //SW a komunikace – I306, I307//. Ovladač pro Váš operační systém si uložte do PC a rozzipujte jej.

Připojte CONV I307USB do PC a postupujte dle instrukcí na obrazovce.

Po úspěšné instalaci se v PC vytvoří další COM. V programu WINLOAD nebo NEWARE vyberte pro připojení tento nový COM.

CONV-4USB

PŘEVODNÍK RS485

CONV-3USB poznáte dle svorkovnice



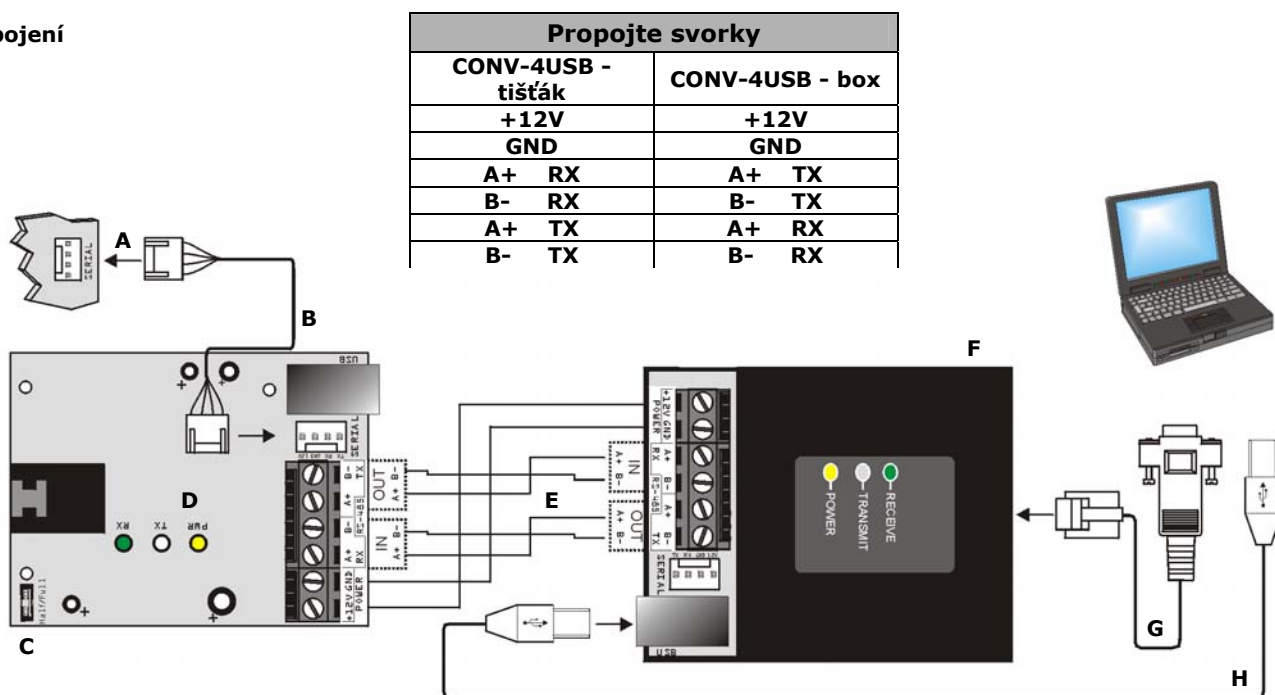
Specifikace		Kompatibilita	
Napájení	--	DIGIPLEX 48	SPECTRA SP
komunikace	obousměrná (full duplex)	DIGIPLEX 848	MAGELLAN řady 5xxx
Prostředí	vnitřní	DIGIPLEX 96	MAGELLAN řady 61xx
Pracovní teplota	-10 až +40 °C	EVO 48	
Vlhkost	max. 90% nekondenzující	EVO 96	
rychlost přenosu dat asi 2x vyšší než u CONV1		EVO 192	

Popis

CONV-4USB je určen pro programování a ovládání ústředn DIGIPLEX, EVO, SPECTRA SP, MAGELLAN na maximální vzdálenost 300m. Především se CONV-4USB používá pro spojení mezi ústřednou uživatelským programem NEWARE. CONV-4USB se skládá ze dvou převodníků, mezi kterými je komunikace RS-485 a tento formát umožňuje přenos dat až na vzdálenost 300m. Propojení převodníků je pomocí 6 vodičů běžného kabelu SYKFY.

Plošné spoje CONV-4USB tištěk a CONV-4USB box jsou identické a nastavení jumperu shodné pro oba.

Zapojení



A	konektor pro připojení do ústředny DGP, EVO na konektor s označením SERIAL I/O
B	Kabel pro propojení „tištěku“ s ústřednou – max 5m.
C	Jumper 1 – nastavte na OFF
D	CONV-4USB tištěk
E	Datové propojení
F	CONV-4USB box
G	Kabel pro připojení PC COM
H	Kabel pro připojení k PC USB

Instalace ovladačů k USB

Na www.variant.cz nebo na CD VARIANT jsou ovladače umístěny ve složce //SW a komunikace – I306, I307//.

Ovladač pro Váš operační systém si uložte do PC a rozzipujte jej.

Připojte CONV I307USB do PC a postupujte dle instrukcí na obrazovce.

Po úspěšné instalaci se v PC vytvoří další COM. V programu WINLOAD nebo NEWARE vyberte pro připojení tento nový COM.