

KM5, KM1-mini

(verze 2022)

Instalační manuál



KM5



KM1-mini



VARNET s.r.o., U Obůrky 5, 674 01 TŘEBÍČ, tel.: 565 659 600

technická linka 565 659 635 (pracovní doba 7:00 – 16:00)

www.varnet.cz

evs@varnet.cz

Tato dokumentace je vytvořena pro potřeby společnosti VARNET s.r.o. a jejich zákazníků. Dokumentace je určena pouze a výhradně pro řádně proškolené pracovníky. Žádná její část nesmí být dále jakkoli šířena nebo dále zveřejňována bez předchozího písemného souhlasu společnosti VARNET. Přestože bylo vynaloženo veškeré úsilí, aby informace v tomto manuálu byly úplné a přesné, nepřebírá naše firma žádnou odpovědnost v důsledku vzniklých chyb nebo opomenutí. Společnost VARNET si vyhrazuje právo uvést na trh zařízení se změnami softwarovými nebo hardwarovými vlastnostmi kdykoliv a bez předchozího upozornění.



Dokumentace vytvořena dne: 29.11.2021

Poslední korekce dne:



VARNET s.r.o.

Obsah

1. POPIS.....	3
1.1 ZÁKLADNÍ VLASTNOSTI.....	3
1.2 TECHNICKÉ PARAMETRY	3
2. MONTÁŽ.....	4
2.1 ZAPOJENÍ.....	4
2.2 RESET NA TOVÁRNÍ NASTAVENÍ.....	5
3. FUNKCE	5
3.1 OPRÁVNĚNÝ PŘÍSTUP	5
3.2 ODCHOD POMOCÍ ODCHODOVÉHO TLAČÍTKA.....	5
3.3 BEZPEČNOSTNÍ REŽIM.....	5
3.4 SIGNALIZACE STAVU	5
4. PROGRAMOVÁNÍ.....	6
4.1 PŘÍKLAD PROGRAMOVÁNÍ	6
4.2 NASTAVENÍ KLÁVESNICE.....	6
5. SPRÁVA UŽIVATELŮ.....	7
5.1 BĚŽNÍ UŽIVATELÉ.....	7
5.2 HOSTÉ.....	7

1. Popis

Autonomní kódová klávesnice v masivním kovovém provedení pro vnitřní/venkovní instalaci. Jako výstup je použito relé.

1.1 Základní vlastnosti

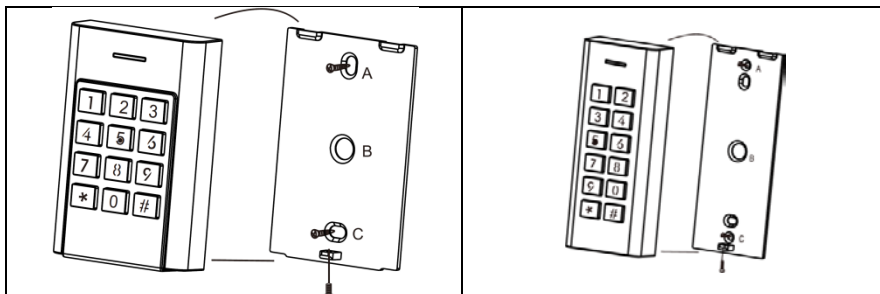
Autorizace	kódem
Počet uživatelů	max. 1000 uživatelů
Programování	integrováná klávesnice
Výstup	relé

1.2 Technické parametry

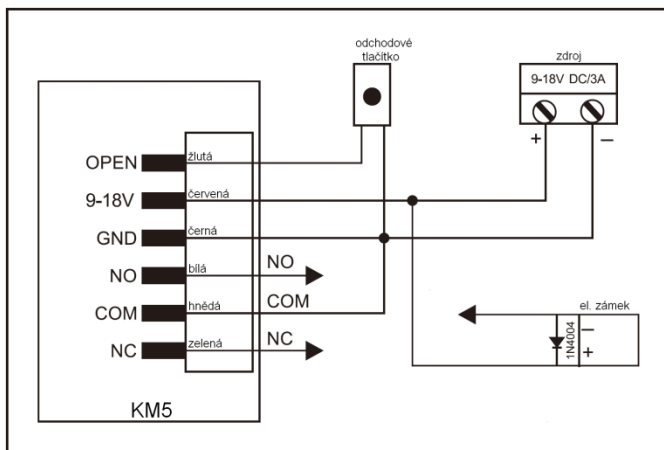
Typ zařízení	KM5	KM1 mini
Napájení	9 – 18 V DC	
Odběr klid/aktivní	50 mA / 80 mA	
Dveřní relé	NC / NO max. 3 A / 12 V	
Doba aktivace relé	0 – 99 sec.	
Odchodové tlačítko	ano	
Pracovní teplota	-40 až 60°C	
Prostředí	vnitřní / vnější	
Krytí	IP 66	
Kapacita paměti	max. 1000 uživatelů (990 běžných + 10 hostů)	
Instalační kód	1	
Provedení	masivní kovové, povrchová montáž	
Podsvit klávesnice	ano	ne
Rozměry	š 66 x v 98 x h 22 mm	š 38 x v 95 x h 19 mm
Hmotnost	295 g	187 g

2. Montáž

1. Rozšroubujte klávesnici (nástroj v balení)
2. Opatrně demontujte zadní kryt tak, že nejprve vysuňte dolní část a poté tělo klávesnice vyjměte směrem nahoru
3. Zadní kryt uchyťte pomocí šroubů na stěnu
4. Propojte vodiče s přívodními vodiči
5. Tělo klávesnice přichyťte k zadnímu krytu a zajistěte šroubkem



2.1 Zapojení



Barva	Označení	Popis
žlutá	OPEN	odchodové tlačítko, aktivace spojením na zem
červená	9-18 V	kladný pól napájení
černá	GND	záporný pól napájení
bílá	NO	kontakt relé zámku (normálně rozepnuto)
hnědá	COM	společný kontakt relé zámku
zelená	NC	kontakt relé zámku (normálně sepnuto)

2.2 Reset na tovární nastavení

1. Odpojte klávesnici od napájení
2. Stiskněte a držte stisknuté tlačítko *
3. Připojte napájecí napětí
4. Zazní 2 pípnutí – uvolnit stisknuté tlačítko
5. **KLÁVESNICE JE RESETOVÁNA NA TOVÁRNÍ HODNOTY**

Uživatelé zůstanou v paměti zařízení. Mazání všech uživatelů viz „Programování“.

3. Funkce

Klávesnice umožňuje zapojení, kdy dveře ovládá samostatně a její provoz je zcela autonomní bez návaznosti na další systémy.

3.1 Oprávněný přístup

Po zadání platného kódu (4-6 místného kódu), potvrzeného #, je aktivováno relé pro dveřní zámek na dobu nastavenou v sekci 4. Potvrzeno svitem zelené LED.

Tip: kód musí být potvrzen stisknutím # tzn. pokud je kód 1111, zadáme: 1111#

3.2 Odchod pomocí odchodového tlačítka

Klávesnice je vybavena kontaktem pro připojení odchodového tlačítka. Po jeho stisku je aktivován dveřní zámek na dobu dle nastavení sekce 4.

3.3 Bezpečnostní režim

Klávesnice obsahuje optický sabotážní senzor – poplach je vyvolán při dopadu světla na senzor – při demontáži z podložky se spustí vnitřní bzučák čtečky. Dále lze nastavit poplach při neplatných pokusech o autorizaci, viz „Programování“.

3.4 Signalizace stavu

Klávesnice je vybavena vícebarevnou LED diodou a vnitřním bzučákem.

Stav	LED signalizace	Bzučák
běžný provoz	červená - svítí	-
stisk klávesy	-	1x pípnutí
aktivace relé	zelená - svítí	1x pípnutí
poplach	červená - bliká rychle	rychlé pípnutí
čeká na zadání hodnoty	žlutá svítí (v podprogramu) červená bliká	-
zadána správná hodnota	zelená 1x blikne	1x pípnutí
zadána chybná hodnota	červená 3x rychle blikne	3x pípnutí

4. Programování

Vstup do programování * instalační kód # (továrně **123456**)
 Odchod z programování * pro odchod z režimu programování
 Odchod z programovací sekce # z podsekce programovacího režimu

4.1 Příklad programování

Pro vstup do programování nesmí být čtečka v poplachu, ani mít aktivovaný výstup pro zámek.

Postup přidání uživatele číslo 2 s kódem 2222: ***123456# 1 2 # 2222 # ***

4.2 Nastavení klávesnice

sekce	Změna Instalačního kódu	
0	příkaz	nový instalační kód # opakuj nový instalační kód # (musí být 4 až 6 číslic)
	popis	Instalační kód slouží ke vstupu do programovacího módu.

sekce	Čas aktivace dveřního relé – pulzní režim	
4	příkaz	1 # 50 milisekund - impuls
	popis	platná autorizace aktivuje dveřní relé na zadaný čas

sekce	Čas aktivace dveřního relé – pulzní režim	
4	příkaz	2 - 99 # čas v sekundách (2 – 99 sekund, továrně 5s)
	popis	platná autorizace aktivuje dveřní relé na zadaný čas

sekce	Přepínací režim – „toggle“	
4	příkaz	0 #
	popis	platná autorizace přepne dveřní relé do opačného stavu

sekce	Čas poplachu	
5	příkaz	1 - 3 # čas v minutách (továrně 1 minuta)
	popis	Toto nastavení se týká vnitřního bzučáku. Poplach lze předčasně ukončit zadáním instalačního nebo uživatelského kódu. Poplach se automaticky ukončí uplynutím nastavené doby.

sekce	Bezpečnostní režim	
6	příkaz	0 # režim není aktivní (továrně)
	příkaz	1 # přístup bude zamezen po dobu 10 minut
	příkaz	2 # spustí se poplach
	popis	Bezpečnostní režim se aktivuje po 10 neplatných pokusech o zadání kódu.

5. Správa uživatelů

Pro uživatele jsou vyhrazena pořadová čísla (ID) takto:

0 – 989	běžní uživatelé
990 - 999	hosté (omezený počet přístupů)

5.1 Běžní uživatelé

sekce	Přidání kódu se zadáním pořadového čísla	
1	příkaz	pořadové číslo # kód #
	popis	Kód může být 4-6 místný

sekce	Mazání uživatele	
2	příkaz	instalační kód # pro smazání všech uživatelů
		pořadové číslo # pro smazání konkrétního uživatele

Změnu kódu může provádět sám uživatel, bez nutnosti znalosti instalačního kódu.

Změna kódu – provádí se v pohotovostním režimu	
příkaz	* pořadové číslo # <u>starý kód</u> # <u>nový kód</u> # <u>potvrdit nový kód</u> #
popis	Pro zadání kódu musí být čtečka v základním režimu – svítí červená LED. Uvedeným postupem lze kód zadat na libovolný 4-6 místný.

5.2 Hosté

U těchto pořadových čísel uživatelů (ID= 990–999) lze nastavit, kolikrát mohou kód pro přístup použít. Po překročení počtu přístupů se kód automaticky stane neplatným.

Pozn.: mazání kódů hostů se provádí stejně jako u běžných uživatelů.

sekce	Přidání kódu hosta	
8	příkaz	0 - 9 # pořadové číslo # kód #
		0 = desetkrát, 1 – 9 = jednou až devětkrát Lze použít libovolný 4-6 místný kód.